

Smashweld 187M

Smashweld 187

Smashweld 257



Manual do usuário e peças de reposição

Smashweld 187M (com volt/amp.)	0402174	Smashweld 187M (sem volt/amp.)	0402190
Smashweld 187 (com volt/amp.)	0402173	Smashweld 187 (sem volt/amp.)	0402193
Smashweld 257 (com volt/amp.)	0402071	Smashweld 257 (sem volt/amp.)	0402196

1	SEGURANÇA.....	3
2	INTRODUÇÃO.....	5
3	DADOS TÉCNICOS.....	6
4	INSTALAÇÃO.....	7
5	OPERAÇÃO.....	13
6	MANUTENÇÃO.....	17
7	DETECÇÃO DE DEFEITOS.....	17
8	ADQUIRIR PEÇAS DE REPOSIÇÃO.....	18
9	DIMENSÕES.....	19
10	PARÂMETROS DE SOLDAGEM.....	20
11	PEÇAS DE REPOSIÇÃO.....	23
12	ACESSÓRIOS.....	35
13	ESQUEMAS ELÉTRICOS.....	36

1 SEGURANÇA

São os usuários de equipamento de soldagem ESAB a quem em última análise cabe a responsabilidade de assegurar que qualquer pessoa que trabalhe no equipamento ou próximo do mesmo observe todas as medidas de precaução de segurança pertinentes. As medidas de precaução de segurança devem satisfazer os requisitos que se aplicam a este tipo de equipamento de soldagem. Além dos regulamentos normais aplicáveis ao local de trabalho, devem observar-se as seguintes recomendações.

Todo o trabalho deve ser executado por pessoal especializado, bem familiarizado com o funcionamento do equipamento de soldagem. O funcionamento incorreto do equipamento pode resultar em situações perigosas que podem dar origem a ferimentos no operador e danos no equipamento.

1. Qualquer pessoa que utilize o equipamento de soldagem deve estar familiarizado com:
 - a operação do mesmo
 - a localização dos dispositivos de interrupção de funcionamento do equipamento
 - o funcionamento do equipamento
 - as medidas de precaução de segurança pertinentes
 - o processo de soldagem
2. O operador deve certificar-se de que:
 - nenhuma pessoa não autorizada se encontra dentro da área de funcionamento do equipamento quando este é posto a trabalhar.
 - ninguém está desprotegido quando se forma o arco elétrico
3. O local de trabalho tem de:
 - ser adequado à finalidade em questão
 - não estar sujeito a correntes de ar
4. Equipamento de segurança pessoal
 - Use sempre o equipamento pessoal de segurança recomendado como, por exemplo máscara para soldagem elétrica com a lente com o trabalho que será executado, óculos de segurança, vestuário à prova de chama, luvas de segurança.
 - Não use artigos soltos como, por exemplo, lenços ou cachecóis, pulseiras, anéis, etc., que poderiam ficar presos ou provocar queimaduras.
5. Medidas gerais de precaução
 - Certifique-se de que o cabo obra está bem ligado.
 - O trabalho em equipamento de alta tensão só será executado por um electricista qualificado.
 - O equipamento de extinção de incêndios apropriado tem de estar claramente identificado e em local próximo.



AVISO



A SOLDAGEM POR ARCO ELÉTRICO E O CORTE PODEM SER PERIGOSOS PARA SI E PARA AS OUTRAS PESSOAS. TENHA TODO O CUIDADO QUANDO SOLDAR OU CORTAR. SOLICITE AS PRÁTICAS DE SEGURANÇA DO SEU EMPREGADOR QUE DEVEM SER BASEADAS NOS DADOS DE PERIGO FORNECIDOS PELOS FABRICANTES.

CHOQUE ELÉTRICO P ode matar

- Instale e ligue à terra a máquina de solda de acordo com as normas aplicáveis.
- Não toque em peças elétricas ou em eletrodos com carga com a pele desprotegida, com luvas molhadas ou roupas molhadas.
- Isole-se a si próprio, e à peça de trabalho, da terra.
- Certifique-se de que a sua posição de trabalho é segura.

FUMOS E GASES - Podem ser perigosos para a saúde

- Mantenha a cabeça afastada dos fumos.
- Utilize ventilação e extração junto do arco elétrico, ou ambos, para manter os fumos e os gases longe da sua zona de respiração e da área em geral.

RAIOS DO ARCO ELÉTRICO - Podem ferir os olhos e queimar a pele

- Proteja os olhos e o corpo. Utilize as proteções para soldagem e lentes de filtro corretas e use vestuário de proteção.
- Proteja as pessoas em volta através de proteções ou cortinas adequadas.

PERIGO DE INCÊNDIO

- As faíscas (fagulhas) podem provocar incêndios. Por isso, certifique-se de que não existem materiais inflamáveis na área onde está sendo realizada a soldagem.

RUÍDO - O ruído excessivo pode provocar danos na audição

- Proteja os ouvidos. Utilize protetores auriculares ou outro tipo de proteção.
- Previna as outras pessoas contra o risco.

AVARIAS - Solicite a assistência de um técnico caso o equipamento apresente algum defeito ou avaria.

LEIA E COMPREENDA O MANUAL DE INSTRUÇÕES ANTES DE INSTALAR OU UTILIZAR A UNIDADE.

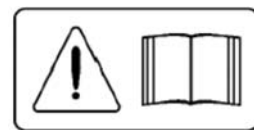
PROTEJA-SE A SI E AOS OUTROS!

A ESAB pode fornecer-lhe toda a proteção e acessórios de soldagem necessários.



AVISO!

Leia e compreenda o manual de instruções antes de instalar ou utilizar o equipamento.



AVISO!

Não utilizar a fonte de soldagem para descongelar tubos congelados.



Este produto foi projetado exclusivamente para soldagem por arco elétrico.



Não elimine equipamento elétrico juntamente com o lixo normal!

De acordo com a Diretiva Européia 2002/96/CE relativa a resíduos de equipamentos elétricos e eletrônicos de acordo com a as normas ambientais nacionais, o equipamento elétrico que atingiu o fim da sua vida útil deve ser recolhido separadamente e entregue em instalações de reciclagem ambientalmente adequadas. Na qualidade de proprietário do equipamento, é obrigação deste obter informações sobre sistemas de recolha aprovados junto do seu representante local.

Ao aplicar esta Norma o proprietário estará melhorando o meio ambiente e a saúde humana!

2 INTRODUÇÃO

Smashweld 187M, 187 e 257 são conjuntos semi-automáticos para soldagem MIG/MAG que combinam em uma unidade uma Fonte de energia com característica de tensão constante e um Alimentador de arame previsto para receber bobinas com 300 mm de diâmetro externo e até 18 kg de arame. A tensão de arco e conseqüentemente a corrente de soldagem é ajustada por meio de uma chave seletora de sete posições em Smashweld 187M e Smashweld 187 e de dez posições em Smashweld 257 para uma ampla e precisa seleção em qualquer aplicação dentro da faixa de utilização. O avanço do arame é realizado por um mecanismo com moto-redutor elétrico comandado eletronicamente e que faz o arame eletrodo deslizar pelo condúite da tocha até o local de soldagem.

Possuem os recursos de solda contínua, ponto ou intermitente, com o tempo de ponto e intermitente ajustável e o controle de anti aderência ajustável, recurso que evita a colagem do arame na poça de fusão.

A ventilação forçada garante a refrigeração eficiente. Possuem proteção contra sobre aquecimento, no caso dos componentes internos atingirem temperatura acima dos limites estabelecidos no projeto o equipamento não fornece corrente de soldagem, a lâmpada indicadora acende e o ventilador continua funcionando; quando os componentes internos atingirem novamente o nível de temperatura para operação normal, a lâmpada indicadora se apaga e a soldagem pode ser reiniciada.

O gabinete dos Conjuntos Smashweld é robusto e fácil de ser movimentado pelo local de trabalho. A plataforma permite colocar um cilindro de gás de proteção que acompanha assim o conjunto nos seus deslocamentos.

Os Smashweld 187M, 187 e 257 são fornecidos com um cabo obra, um manual de instruções, uma roldana, um tampão de borracha e um adaptador para carretel de arame.

3 DADOS TÉCNICOS

Tabela 3.1

	Smashweld 187M	Smashweld 187	Smashweld 257
Tensão da rede	220V, 1-50/60Hz	220/380/440V,3-50/60Hz	220, 380, 440V,3-50/60Hz
Corrente primária $I_{m\acute{a}x}$	32A	16 – 9 - 7,5 A	24 – 16 - 12 A
Corrente primária I_{eff}	7,8A	9,5 – 5 - 4 A	15 - 10 - 7,5A
Faixa de corrente/tensão	30A/15,5 V - 180A/23,0V	30A/15,5 V - 180A/23,0 V	30A/15,5 V - 250 A/ 26,5V
Carga máxima permitida			
20 % do fator de trabalho	165A/22V	-	-
35 % do fator de trabalho	-	180A/23V	250A / 26,5 V
60% do fator de trabalho	95A/19V	140A/21V	200A/24V
100% do fator de trabalho	60A/16,4V	110A/ 19,5V	150A/21,5V
Fator de potência corrente máxima	0,91	0,87	0,96
Eficiência corrente máxima	65%	76%	67%
Tensão em circuito aberto	18,5 - 34 V	17,8 - 30,4 V	17,5 - 36,5 V
Temperatura de Funcionamento	- 10 °C a + 40 °C	- 10 °C a + 40 °C	- 10 °C a + 40 °C
Dimensões, C x L x A	840 x 275 x 765	840 x 275 x 765	840 x 275 x 765
Peso	65,6 kg	71 kg	72 kg
Classe de proteção	IP 23	IP 23	IP 23
Classe de aplicação	S	S	S
Normatização	IEC 60974-1	IEC 60974-1	IEC 60974-1

Fator de trabalho

O fator de trabalho especifica o tempo como uma percentagem de um período de dez minutos durante o qual o equipamento pode soldar com uma carga específica.

Classe de proteção

O código IP indica a classe de proteção, isto é, o grau de proteção contra a penetração de objetos sólidos ou de água. O equipamento marcado IP 23 foi concebido para ser utilizado em ambientes fechados e abertos.

Classe de aplicação

O símbolo **S** indica que a fonte de alimentação foi projetada para ser utilizada em áreas com grandes perigos elétricos.

3.1 Definição de parâmetros

Tabela 3.2

Modo de soldagem	Smashweld 187M	Smashweld 187	Smashweld 257
Contínuo	-----	-----	-----
Ponto	0 - 2,5 segundos	0 - 2,5 segundos	0 - 2,5 segundos
Intermitente	0 - 2,5 segundos	0 - 2,5 segundos	0 - 2,5 segundos
Anti aderência (anti-stick ou burn back)	0 - 3,0 segundos	0 - 3,0 segundos	0 - 3,0 segundos
Diâmetro do arame			
Aço Carbono	0,6 – 0,8 mm	0,6 – 0,8 mm	0,6 – 1,0 mm
Aço inoxidável	0,8 mm	0,8 mm	0,8 – 1,0 mm
Alumínio	0,9 – 1,0 mm	0,9 – 1,0 mm	0,9 – 1,0 mm

4 INSTALAÇÃO

A instalação deve ser efetuada por um profissional treinado e qualificado.



AVISO!

Este produto foi projetado para utilização industrial. Em ambientes domésticos este produto pode provocar interferências de rádio. É da responsabilidade do usuário tomar as precauções adequadas.

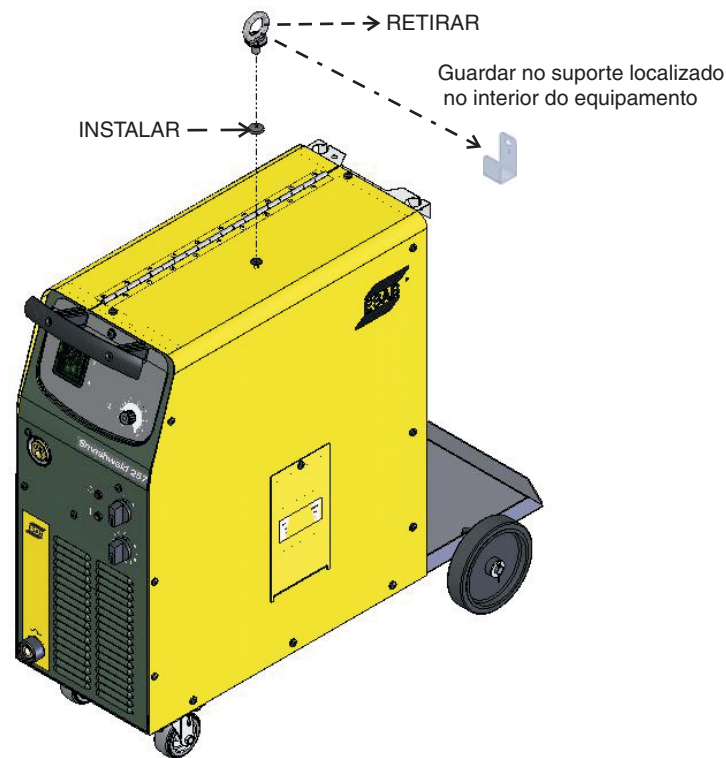
Nota!

Ligar a fonte de alimentação à rede de alimentação elétrica com uma impedância de rede de 0,210 ohm ou inferior. Se a impedância de rede for mais elevada, existe o risco de os dispositivos de iluminação apresentarem falhas.

4.1 Recebimento

Ao receber uma Smashweld, retirar todo o material de embalagem e verificar a existência de eventuais danos que possam ter ocorrido durante o transporte, verificar se foram retirados todos os materiais, acessórios, etc, antes de descartar a embalagem. Quaisquer reclamações relativas a danificação em trânsito devem ser dirigidas à Empresa Transportadora. Remover cuidadosamente todo e qualquer material que possa obstruir a passagem do ar de refrigeração e, conseqüentemente, diminuir a eficiência da refrigeração.

4.1.1 Instrução de içamento e montagem



As Smashwelds saem de fábrica com um olhal para içamento no embarque e desembarque. Recomenda-se retirá-lo (rotacionar no sentido anti-horário) após a instalação da máquina pois o mesmo restringe a abertura da tampa de proteção do rolo de arame e conseqüentemente o acesso a este e ao mecanismo de tração do arame. Para preservar a classe de proteção e prevenir a infiltração de água e outros objetos no interior da máquina tampe esta furação com o tampão borracha que acompanha o equipamento (enviado junto com o manual de instruções) e guarde o olhal no suporte localizado no interior do equipamento caso haja necessidade de içar novamente a máquina.

4.2 Local de trabalho

Vários fatores devem ser considerados no que diz respeito ao local de trabalho de uma Smashweld, de maneira que seja conseguida uma operação segura e eficiente. Uma ventilação adequada é necessária para a refrigeração do equipamento e a segurança do operador; é também da maior importância que a área de trabalho seja mantida limpa.

É necessário deixar um corredor de circulação com pelo menos 450 mm de largura em torno de um conjunto Smashweld, tanto para a sua boa ventilação como para o acesso de operação, manutenção preventiva e eventual manutenção corretiva no local de trabalho.

A instalação de qualquer dispositivo de filtragem do ar ambiente restringe o volume de ar disponível para a refrigeração da Smashweld e leva a um superaquecimento dos seus componentes internos. A instalação de qualquer dispositivo de filtragem não autorizado, por escrito, pelo Fornecedor anula a garantia dada ao equipamento.

4.3 Alimentação elétrica

Os requisitos de tensão de alimentação elétrica são indicados na placa de identificação e na Tabela 4.1. Devem ser alimentados a partir de uma linha elétrica independente e de capacidade adequada de forma a se garantir o seu melhor desempenho.

Para a alimentação elétrica de uma Smashweld, o usuário pode usar o cabo de entrada fornecido (número de condutores e bitola variáveis conforme o modelo) ou um cabo próprio com a bitola correspondente ao comprimento desejado e com 1 condutor reservado para o aterramento. Em todos os casos, a alimentação elétrica deve ser feita através de uma chave exclusiva com fusíveis ou disjuntor de proteção adequadamente dimensionados.

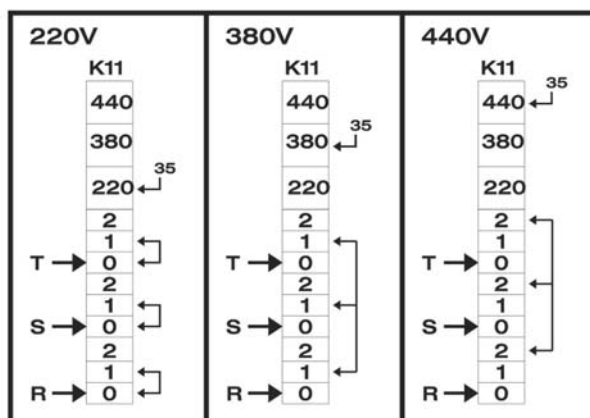
A Tabela 4.1 abaixo fornece orientação para o dimensionamento dos cabos e dos fusíveis de linha; eventualmente, consultar as normas vigentes.

Tabela 4.1

	Smashweld 187M	Smashweld 187			Smashweld 257		
Tensão da rede	220V±10%, Monofásica/bifásica	220/380/440V±10%, trifásica			220/380/440V±10%, Trifásica		
Frequência da rede	50-60Hz	50-60Hz			50-60Hz		
Fusível retardado	220 V 20 A	220 V 20 A	380 V 15 A	440 V 15 A	220 V 30 A	380 V 20 A	440 V 20 A
Bitola do cabo de rede (cobre) (para comprimento até 5 metros)	3 x 6 mm ²	4 x 6 mm ²			4 x 6 mm ²		
Bitola do cabo obra	35 mm ²	35 mm ²			35 mm ²		

A Smashweld 187M é entregue para ligação em 220V (monofásica/bifásica) e as Smashweld 187 e 257 são entregues para ligação a uma rede de alimentação de 440 V (trifásica). Na Smashweld 187 e 257, caso a tensão de alimentação no local de trabalho seja diferente de 440 V, as conexões primárias devem ser modificadas como indicado na figura abaixo. A remoção da tampa de mudança de tensão localizada no lado direito permite o acesso à barra de terminais das conexões primárias.

MUDANÇA DE TENSÃO



Nota: Mudança de tensão somente para Smashweld 187 e 257

IMPORTANTE !

O terminal de aterramento está ligado ao chassi da Fonte. Este deve estar conectado a um ponto eficiente de aterramento da instalação elétrica geral. Cuidado para não inverter o condutor de aterramento do cabo de entrada (cabo verde/amarelo) a qualquer uma das fases da chave geral ou disjuntor, pois isto colocaria o chassi sob tensão elétrica. Não usar o neutro da rede para aterramento.

4.4 Roldanas de tração

O mecanismo de avanço do arame dos Conjuntos Smashweld 187M, 187 e 257 possui uma roldana de pressão plana para todos os tipos e diâmetros de arame e uma roldana de tração que deve ser trocada de acordo com o tipo e o diâmetro do arame. Ver a tabela 4.2 para especificar a roldana correta:

Tabela 4.2

Tipo de arame	Diâmetro (mm)	Smashweld 187M e 187	Smashweld 257
Sólidos, aços	0,60 - 0,80	0900292	0900292
	0,60 - 0,90	-	0901368
	0,80 - 1,00	-	0900795
Ligas de alumínio	0,80 - 0,90	0900569	0900569
	1,00 - 1,20	0900192	0900192

4.4.1 Instalação da roldana de tração do arame:

- a) Abrir o braço da roldana de pressão (superior).
- b) Retirar o parafuso do eixo da roldana de tração (inferior).
- c) Colocar a roldana que corresponde ao arame a ser usado no eixo; uma roldana possui 2 sulcos, cada um para um diâmetro diferente de arame; a roldana deve ser posicionada de forma que a gravação correspondente à bitola do arame usado esteja visível para o operador.
- d) Recolocar e apertar o parafuso de forma que a roldana não tenha nenhum jogo sobre o seu eixo.
- e) Fechar o braço

4.5 Tocha MIG/MAG

ESAB S/A fornece diversos modelos de tochas de soldar de acordo com a aplicação prevista. São conectadas diretamente no soquete Euro-conector. Para a correta escolha e instalação dos bicos, bocais, etc. consultar o manual de instruções da tocha.

4.6 Gás de proteção

O tipo do gás de proteção depende da aplicação prevista (Regime de transferência e tipo de material do arame); a Tabela 4.3 relaciona os gases a serem utilizados:

Tabela 4.3

Gás	Regime de transferência	
	Curto - Circuito	Spray
Ar	-	Alumínio
Ar + 2% CO ₂	Aço inoxidável *	-
Ar + 4% CO ₂	Aço inoxidável * Exceto LC e ELEC	-
Ar + 8% CO ₂	-	Aço baixa liga Aço carbono
Ar + 20 - 25% CO ₂	Aço baixa liga Aço carbono	-
Ar + 5% CO ₂	-	Aço inoxidável
CO ₂	Aço carbono	-

*O gás deve ser especificado de acordo com a composição do arame.

Nota: A tabela 4.3 deve ser utilizada somente como orientação. Outros gases ou misturas podem ser utilizados dependendo do material a ser soldado e dos outros parâmetros de soldagem.

Conectar a mangueira do gás de proteção no niple localizado no painel traseiro da Smashweld e na saída do regulador de pressão do cilindro ou da rede de distribuição.

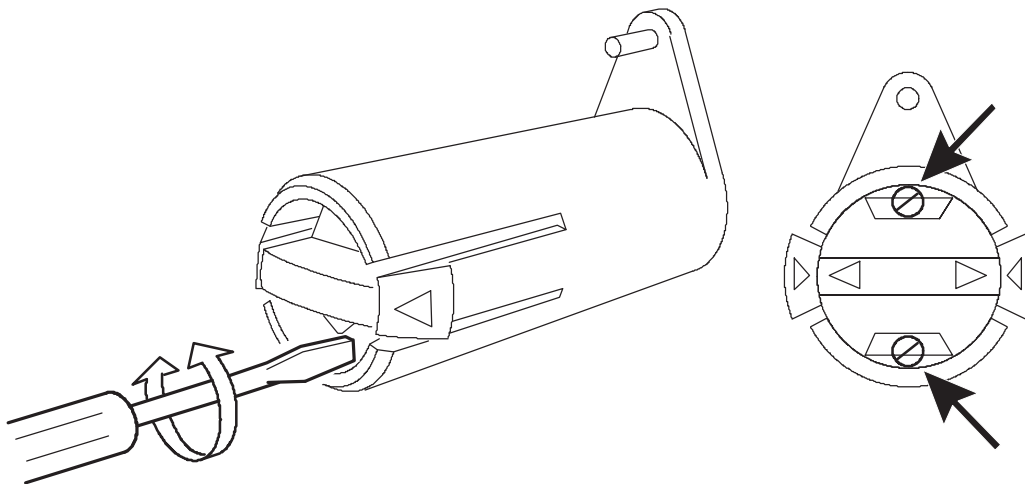
4.7 Arame de soldagem

4.7.1 Instalação do arame no miolo freiador.

- a) Destruar o manípulo vermelho e colocar o carretel de modo que a trava do miolo freiador fique encaixada no furo de travamento do carretel.
- b) Ajustar o miolo freiador:
 - Coloque o manípulo vermelho na posição de bloqueado.
 - Insira uma chave de fenda dentro das molas do cubo.
 - Gire as molas da esquerda para a direita para reduzir a força de travagem
 - Gire as molas da direita para a esquerda para aumentar a força de travagem.

Nota 1: Gire o mesmo torque para as duas molas.

Nota 2: A freagem aplicada sobre o carretel de arame deve ser apenas suficiente para que ele não possa girar livremente por inércia quando o motor de avanço do arame pára.



Nota 3 : Para travar ou destravar basta girar o manípulo vermelho. Não é necessário retirá-lo.

4.7.2 Instalação do arame no mecanismo de tração.

- a) Desligar a chave "Liga/Desliga". Tal procedimento evita que o arame venha a se movimentar e fique sob tensão elétrica caso o gatilho da tocha de soldar seja acionado por inadvertência, o que poderia provocar algum arco elétrico.
- b) Aparar a ponta livre do arame para que ela não apresente rebarbas de forma a não ferir o operador ou danificar o guia interno da tocha de soldar.
- c) Abrir o braço de pressão do mecanismo de avanço do arame. Levar manualmente a ponta do arame através do guia de entrada do mecanismo de avanço sobre o sulco "útil" da roldana de tração e introduzi-lo dentro do guia de saída do mecanismo de avanço de arame.
- d) Fechar o braço de pressão
- e) Ligar a chave "Liga/Desliga" e acionar o interruptor manual para levar a ponta livre do arame até a saída da tocha de soldar através do bico de contato.
- f) Ajustar a pressão no arame.

Para determinar a correta pressão de alimentação do arame certifique-se de que o arame se desloca sem problemas através da guia do arame da tocha. Em seguida defina a pressão das roldanas de pressão do alimentador de arame. É importante que a pressão não seja demasiado forte pois isto danificará o arame dificultando a alimentação. Para se certificar de que a pressão de alimentação está corretamente ajustada, alimentar o arame para fora da tocha contra um objeto isolado como, por exemplo, um pedaço de madeira, e ajustar a pressão através da alavanca de pressão de modo que:

- Quando se posiciona a tocha a uma distância de aproximadamente 5 mm do pedaço de madeira (fig. 1) e o arame deverá patinar.
- Quando se posiciona a tocha a uma distância de aproximadamente 50 mm do pedaço de madeira, o arame deve ser alimentado para fora, ficando dobrado (fig. 2).

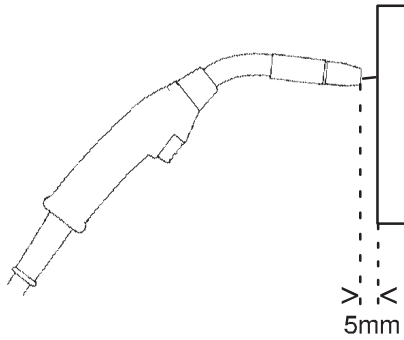


Fig. 1

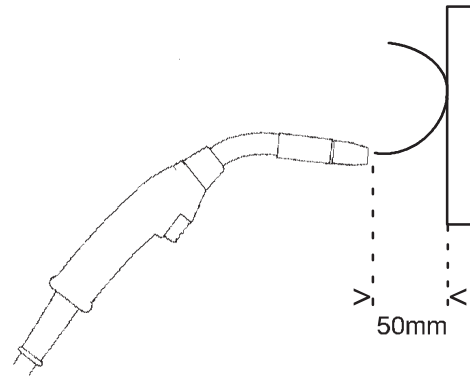


Fig. 2

4.8 Cabo obra

Circuito de soldagem

O desempenho das Smashwelds depende do uso de um cabo "Obra" de cobre, isolado, com o menor comprimento possível, de bitola compatível com a aplicação considerada, em bom estado e firmemente preso nos seus terminais, nas conexões na peça a soldar ou na bancada de trabalho e no soquete "Negativo" devem ser firmes. Qualquer que seja o seu comprimento total (o qual deve sempre ser o menor possível) e qualquer que seja a corrente de soldagem empregada, a seção do cabo "Obra" deve corresponder à corrente máxima que o equipamento pode fornecer no Fator de trabalho de 100%.

A resistência elétrica do circuito de soldagem provoca quedas de tensão que se somam à queda interna natural do próprio equipamento, o que reduz a tensão de arco e a corrente máxima disponíveis e torna o arco instável.

5 OPERAÇÃO

Os regulamentos gerais de segurança para o manuseamento do equipamento encontram-se na seção 1. Leia-os com atenção antes de começar a utilizar o equipamento!



AVISO!

As peças rotativas podem provocar ferimentos. Tenha muito cuidado.



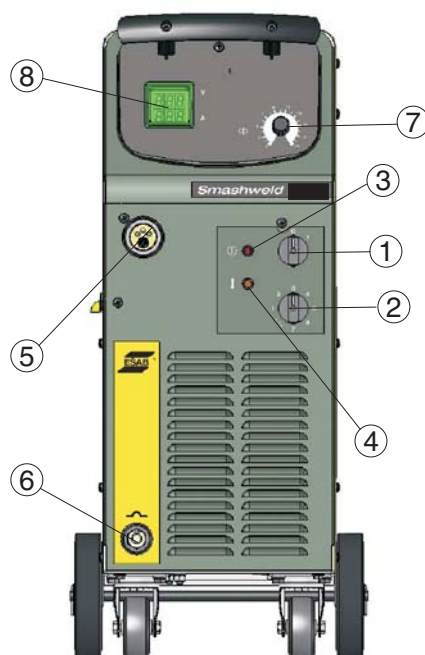
AVISO - PERIGO DE INCLINAÇÃO!

Existe risco de tombamento durante a operação de transporte caso a máquina esteja com uma inclinação superior a 10°. Neste caso providenciar os meios de travamento adequados.

5.1 Controles e conexões

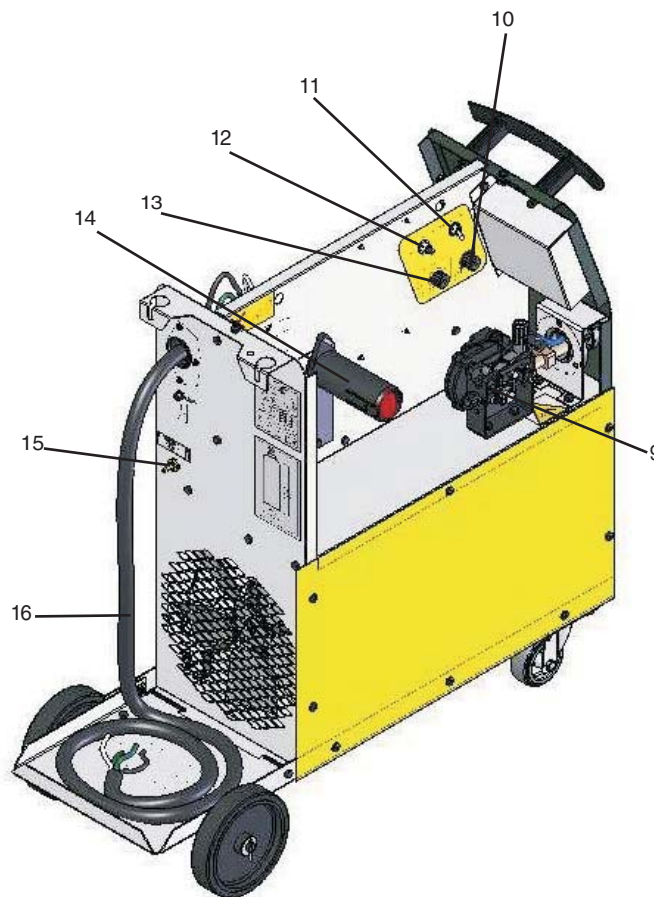
5.1.1 Painel frontal

- 1) Chave Liga/Desliga: permite ao operador ligar ou desligar o equipamento.
- 2) Chave Seletora de tensão: permite o ajuste da tensão de solda. A graduação corresponde ao número de pontos de regulagem e constitui uma referência para os valores de tensão em vazio dentro da faixa de tensão de cada equipamento, a regulagem da tensão em vazio influi na corrente de soldagem. As Smashweld 187M e 187 possuem 7 pontos de regulagem e a Smashweld 257 possui 10 pontos de regulagem.
- 3) Lâmpada Piloto: quando acesa indica que o equipamento está ligado.
- 4) Lâmpada indicadora de sobre temperatura: quando acesa indica que o equipamento está sobre aquecido, a soldagem é interrompida, o ventilador continua funcionando. Quando o equipamento atingir novamente o nível de temperatura seguro para operação a lâmpada se apaga e a soldagem pode ser reiniciada.
- 5) Conector Euro-conector: para conexão da tocha de solda MIG/MAG.
- 6) Conexão de engate rápido: para conexão do cabo obra.
- 7) Potenciômetro de controle de Velocidade: para ajuste da velocidade do arame e consequentemente a corrente de soldagem.
- 8) Voltímetro / Amperímetro digital (para os modelos equipados com este recurso): para visualização dos parâmetros de soldagem, tensão e corrente. Após a última soldagem mantém os valores afixados no mostrador.



5.1.2 Painel interno e traseiro

- 9) Mecanismo de Avanço do Arame: para tracionar o arame através da tocha de solda.
- 10) Potenciômetro anti-aderência (anti-stick ou burnback)- permite ajustar o tempo em que o equipamento fornece corrente após terminada a soldagem, evitando a colagem do arame na poça de fusão.
- 11) Chave seletora do Modo de Soldagem: para seleção do modo de soldagem em CONTÍNUO (-), PONTO (ooo) ou INTERMITENTE (- - -).
- 12) Interruptor manual: permite alimentar o arame sem tensão na tocha de solda.
- 13) Potenciômetro "TEMPO": permite ajustar o tempo de solda ponto ou intermitente.
- 14) Miolo freiador: para instalação do carretel de arame.



- 15) Niple de entrada do gás: para instalação da mangueira do gás de proteção.
- 16) Cabo de alimentação: para alimentação elétrica ligado na chave geral ou disjuntor.

Estando a Smashweld ligada à rede elétrica, a tocha de soldar e o arame do tipo e diâmetro adequados instalados, o circuito do gás de proteção estabelecido e o cabo "Obra" conectado:

Nota: Para referência dos ajustes de acordo com o material a ser soldado, espessura, tipo de junta, bitola do arame e gás de proteção consultar as tabelas do Apêndice A "Parâmetros de soldagem". Estas tabelas devem ser utilizadas como orientação. Os parâmetros apresentados podem sofrer variações de acordo com o resultado desejado.

5.2 Soldagem em cordão contínuo

- a) Colocar a chave Liga/Desliga na posição "Liga".
- b) Colocar a chave seletora de modo de soldagem na posição "CONTÍNUO" (__).
- c) Com o potenciômetro de velocidade do arame na posição 0 (zero) e o gatilho da tocha apertado, ajustar a vazão do gás de proteção ao valor necessário; uma vazão de 12 l/min. é adequada para a maioria das aplicações.
- d) Pré-ajustar o valor da tensão em vazio através da chave seletora conforme a aplicação.
- e) Pré-ajustar a velocidade de alimentação do arame através do potenciômetro de velocidade conforme a aplicação.
- f) Ajustar o tempo de "ANTI-ADERÊNCIA" (anti-stick ou burn-back) a aproximadamente 1/3 da faixa.
- g) Abrir o arco.
- h) Modificar os ajustes acima conforme necessidade para a obtenção do cordão de formato e aspecto desejados.

5.3 Soldagem por ponto ou intermitente

- a) Colocar a chave Liga/Desliga na posição "Liga".
- b) Colocar a chave seletora de modo de soldagem na posição "PONTO" (o o o) ou "INTERMITENTE" (_ _ _).
- c) Com o potenciômetro de velocidade do arame na posição 0 (zero) e o gatilho da tocha apertado, ajustar a vazão do gás de proteção ao valor necessário; uma vazão de 12 l/min. é adequada para a maioria das aplicações.
- d) Pré-ajustar o valor da tensão em vazio através da chave seletora conforme a aplicação.
- e) Pré-ajustar a velocidade de alimentação do arame através do potenciômetro de velocidade conforme a aplicação.
- f) Pré-ajustar o tempo de PONTO ou INTERMITENTE através do potenciômetro "TEMPO".
- g) Ajustar o tempo de "ANTI-ADERÊNCIA" (anti-stick ou burn-back) a aproximadamente 1/3 da faixa.

- h) Abrir o arco.
- i) Modificar os ajustes acima conforme necessidade para a obtenção do ponto ou cordão de formato e aspecto desejados.

6 MANUTENÇÃO

A manutenção regular é importante para o funcionamento seguro e confiável.

A manutenção deve ser feita por um técnico treinado e qualificado

Nota!

Todas as condições de garantia do fornecedor deixam de se aplicar se o cliente tentar realizar ele próprio qualquer trabalho no produto durante o período de garantia de forma a reparar quaisquer defeitos.

6.1 Manutenção preventiva

Em condições normais de ambiente de operação, os Smashweld não requerem qualquer serviço especial de manutenção. É apenas necessário limpá-los internamente pelo menos uma vez por mês com ar comprimido sob baixa pressão, seco e isento de óleo.

Após a limpeza com ar comprimido, verificar o aperto das conexões elétricas e a fixação dos componentes. Verificar a eventual existência de rachaduras na isolação de fios ou cabos elétricos, inclusive de soldagem, ou em outros isolantes e substituí-los se defeituosos.

6.2 Manutenção corretiva

Usar somente peças de reposição originais fornecidas por ESAB Ltda. O emprego de peças não originais ou não aprovadas leva ao cancelamento automático da garantia dada.

Peças de reposição podem ser obtidas dos Serviços Autorizados ESAB ou das filiais de Vendas indicadas na última página deste manual. Sempre informar o modelo e o número de série do equipamento considerado.

7 DETECÇÃO DE DEFEITOS

Faça estas verificações e inspeções recomendadas antes de chamar um técnico de assistência autorizado.

Tabela 7.1

Tipo de defeito	Ação
Não há arco elétrico	<p>Verificar se a chave liga/desliga está ligada e se os fusíveis ou disjuntor estão corretos.</p> <p>Verificar se o cabo obra está corretamente ligado</p> <p>Verificar se há alimentação do arame</p> <p>Verificar ajustes de velocidade e modo de soldagem</p> <p>Verificar se a fonte não está sobreaquecida (a lâmpada laranja está acesa)</p>
Não há alimentação de arame	<p>Verificar se a roldana de tração corresponde a bitola e tipo de arame utilizado</p> <p>Verificar se o mecanismo de pressão está corretamente ajustado</p> <p>Verificar o ajuste de pressão do miolo freiator</p> <p>Verificar se o arame corre livremente pelo bico de contato da tocha</p>
Maus resultados de soldagem	<p>Verificar se o gás de proteção está de acordo com o arame utilizado, flui pelo bocal da tocha e se a vazão está correta</p> <p>Verificar se a velocidade do arame, a tensão ajustada na chave seletora, a chave de modo de soldagem, os tempos de anti-stick e ponto ou intermitente estão corretamente ajustados.</p>
A fonte desliga com frequência e a lâmpada de superaquecimento está acesa	Verificar se o fator de trabalho está sendo respeitado.
O arame cola na poça de fusão ou após finalizada a soldagem apresenta um comprimento muito grande de arame no bico de contato da tocha	Verificar o ajuste do tempo de anti-stick

8 ADQUIRIR PEÇAS DE REPOSIÇÃO

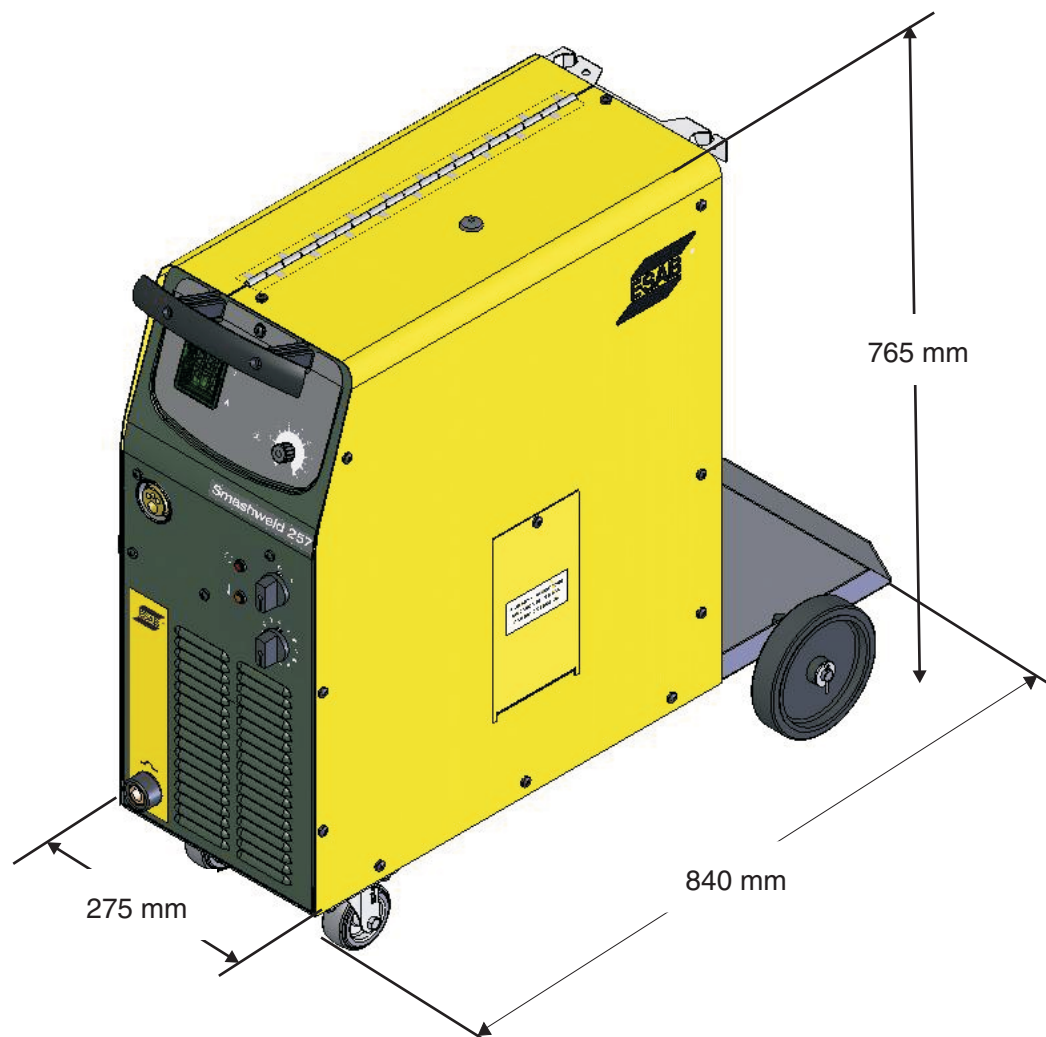
Os Smashwelds foram construídos e testados conforme as normas. Depois de efetuado o serviço ou reparação é obrigação da empresa reparadora assegurar-se de que o produto não difere do modelo referido.

Os Trabalhos de reparação e elétricos deverão ser efetuados por um técnico autorizado ESAB.

Utilize apenas peças sobressalentes e de desgaste originais da ESAB.

As peças de reposição podem ser encomendadas através do seu concessionário mais próximo ESAB. Consulte a última página desta publicação.

9 DIMENSÕES



10 PARÂMETROS DE SOLDAGEM

Tabela 10.1








SMASHWELD 187M	 T (mm)	 d (mm)	Fe Ar+25%CO ₂		Inox Ar+2%CO ₂		
			 1-19	 1-7	 1-19	 1-7	
	0,8	0,6	7	3			
		0,8					
	1,0	0,9					
		1,0					
	1,5	0,6	10	4	8	4	
		0,8	6	3	5	3	
		0,9	5	3			
		1,0	5	3	4	3	
		0,6	14	6	7	6	
		0,8	8	4	6	5	
2,0	0,9	7	4				
	1,0	6	4	5	4		
	0,6	19	7				
	0,8	10	6	8	7		
3,0	4,0	9	6				
	1,0	7	6	6	7		
5,0	6,0	0,6					
	0,8						
6,0	0,9	11	7				
	1,0	8	7				
	0,6	7	3	8	4		
	0,8	6	3	5	3		
	0,9	5	3				
	1,0	5	3	4	3		
1,5	0,6	13	6	7	6		
	0,8	10	6	6	5		
	0,9	9	6				
	1,0	7	6	5	4		

Tabela 10.2










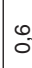

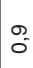

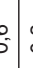








SMASHWELD 187		T (mm)		d (mm)	Fe Ar+25%CO ₂		Fe CO ₂ 100%		Inox Ar+2%CO ₂		
											
	0,8	1,0		0,6	11	2					
				0,8	8	2		6			
				0,9	7	2		5		2	
				1,0	4	2					
				0,6	13	3		11		3	
				0,8	10	3		8		3	
				0,9	9	3		7		3	
				1,0	7	3		6		3	
				0,6	15	4		13		4	
				0,8	11	4		9		4	
2,0	1,5			0,9	10	4		8			
				1,0	8	4		7			
				0,6	16	5		15		6	
				0,8	12	5		12		6	
				0,9	11	5		9		5	
				1,0	10	5		9		5	
				0,6							
				0,8	19	7		13		7	
				0,9	17	7		15		7	
				1,0	11	6		10		6	
5,0	6,0			0,6							
				0,8							
				0,9							
				1,0							
				0,6							
				0,8							
				0,9							
				1,0							
				0,8							
				1,0							
1,5		1,5		0,8	10	3		8			
				0,9	9	3		7			
				1,0	7	3		6		3	
				0,6							
				0,8	12	5		12		6	
				0,9	11	5		9		5	
				1,0	10	5		9		5	
				0,6							
				0,8							
				1,0							

Tabela 10.3

SMASHWELD 257	T (mm)		Fe Ar+25%CO ₂		Fe CO ₂ 100%		Inox Ar+2%CO ₂		AlMg Ar 100%		AISI Ar 100%		
				1-19	1-10		1-19	1-10		1-19	1-10		1-19
	0,8	0,6	12	4									
			7	3									
	1,0	0,8	7	2									
			4	2									
	1,5	0,6	15	5				13					
			10	4				10					
			8	3				7					
			7	3				7					
	2,0	0,6	18	6				16					
			15	6				11					
9			4				8						
8			4				7						
3,0	0,6	16	8										
		11	6										
		10	6										
		10	6										
5,0	0,6	19	9										
		18	8										
		14	8										
		15	5										
6,0	0,6	10	4										
		8	3										
		7	3										
		7	3										
1,5	0,6	16	8										
		11	6										
		10	6										
		10	6										

11 PEÇAS DE REPOSIÇÃO

Tabela 11.1

Item	Quant. SW 187M	Quant. SW 187	Quant. SW 257	Código	Descrição	Nota
AA1	1	1	1	0906504	Painel frontal	
AA2	1	1	1	0906548	Etiqueta terminal de saída	
AA3	1	1		0906546	Etiqueta das chaves Smashweld 187M/187	
				1	0906550	Etiqueta das chaves 257
AA4	1			0906545	Etiqueta Smashweld 187M	
		1		0906547	Etiqueta Smashweld 187	
			1	0906549	Etiqueta Smashweld 257	
AA5	1	1	1	0900883	Protetor plástico do Euroconector	
AA6	1	1	1	0901296	Botão do potenciômetro	
AA7	1	1	1	0906544	Etiqueta frontal	
AA8	1	1	1	0901813	Visor para instrumento	
AA9	1	1	1	0906513	Alça	
AA10	1	1	1	0906510	Dobradiça da tampa	
AA11	1	1	1	0906488	Lateral direita	
AA12	1			0906718	Tampa de mudança de tensão Smashweld 187M	
		1	1	0906496	Tampa de mudança de tensão Smashweld 187/257	
AA13	12	12	12	-----	Parafuso de fechamento M6 x 12	
AA14	1	1	1	0906717	Tampão de borracha	

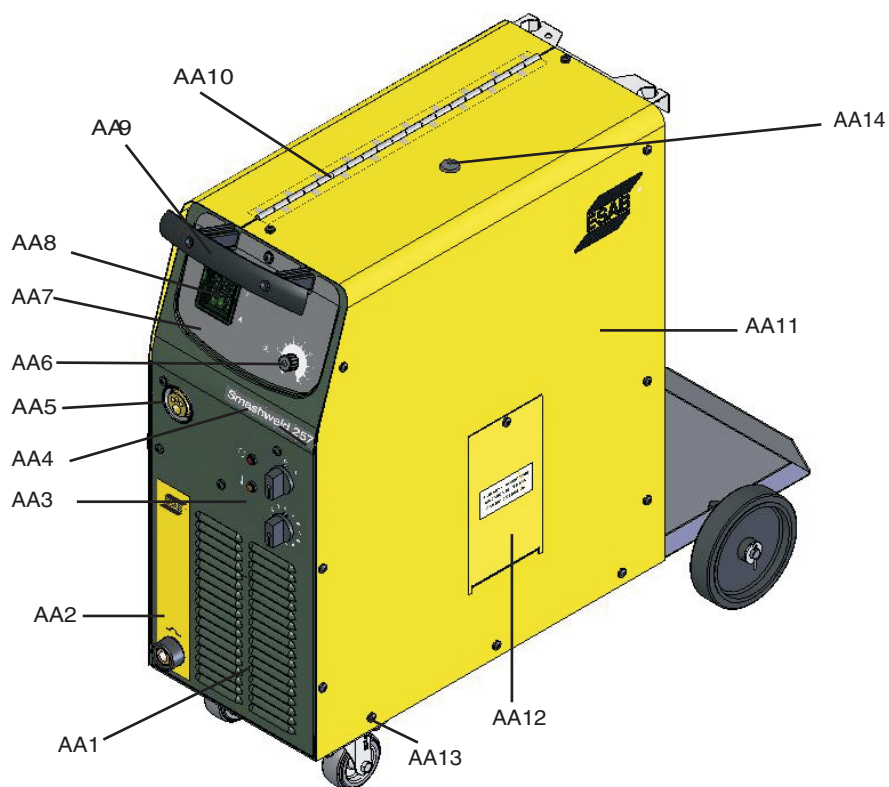


Tabela 11.2

Item	Quant. SW 187M	Quant. SW 187	Quant. SW 257	Código	Descrição	Nota
AB1	1	1	1	0906502	Painel traseiro	
AB2	1	1	1	0906489	Lateral esquerda superior	
AB3	7	7	7	-----	Parafuso de fechamento M6 x 12	
AB4	1	1	1	0906487	Lateral esquerda inferior	
AB5	2	2	2	0906514	Rodízio giratório	
AB6	4	4	4	-----	Parafuso de travamento do suporte M6 x 12	
AB7	2	2	2	-----	Pino de travamento	
AB8	2	2	2	0901474	Roda	
AB9	4	4	4	-----	Arruela	
AB10	1	1	1	0906521	Eixo	
AB11	1	1	1	0906557	Suporte de fixação do eixo	
AB12	1	1	1	0906500	Base	
AB12	1	1	1	0903460	Mangueira do gás (adquirida por metro)	
AB13	2	2	2	0906725	Batente interno de silicone da lateral esquerda superior	
AB14	1	1	1	0908227	Suporte de guarda do olhal	

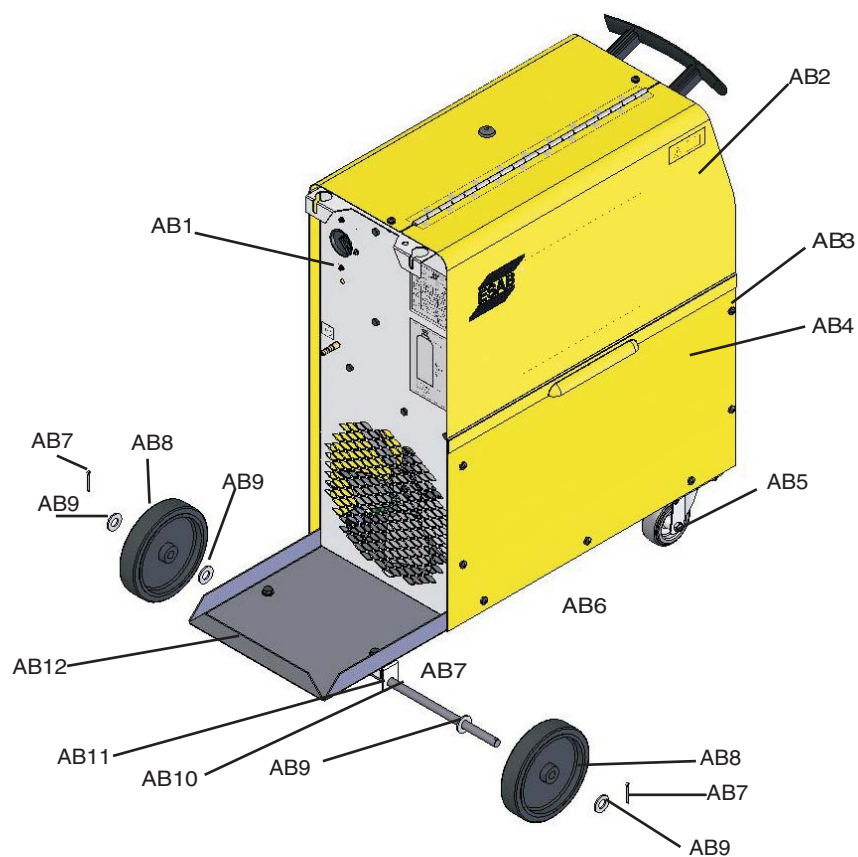


Tabela 11.3

Item	Quant. SW 187M	Quant. SW 187	Quant. SW 257	Código	Descrição	Nota
AC1	1	1	1	0901884	Engate rápido fêmea	
AC2	1	1	1	0906520	Euroconector	Inclui AC3
AC3	1	1	1	0905935	Conjunto de contatos para Euroconector	
AC4	1	1	1	0900154	Potenciômetro de velocidade	
AC5	1	1	1	0900329	Lâmpada piloto vermelha	
AC6	1	1	1	0906555	Chave liga/desliga	
AC7	1			0906511	Chave seletora de tensão Smashweld 187M	7 pos.monof.
		1		0906526	Chave seletora de tensão Smashweld 187	7 pos.trifásica
			1	0906553	Chave seletora de tensão Smashweld 257	10 pos.trifásica
AC8	1	1	1	0901878	Lâmpada indicadora sobreaquecimento	

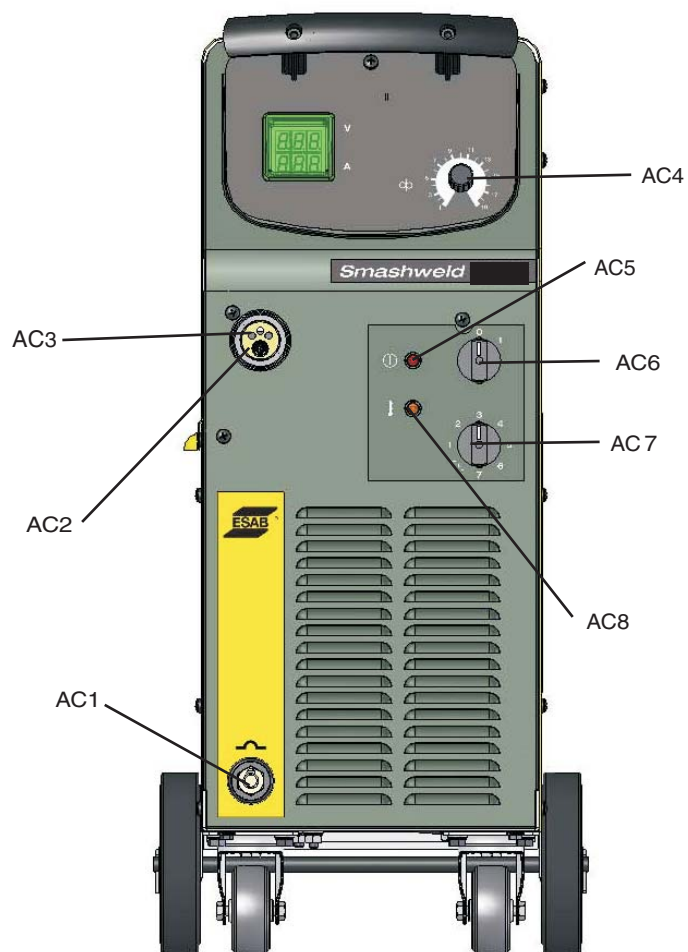


Tabela 11.4

Item	Quant. SW 187M	Quant. SW 187	Quant. SW 257	Código	Descrição	Nota
AD1	1	1	1	0906501	Bandeija	
AD2	1	1	1	0906515	Circuito eletrônico	
AD3	1			0900918	Contator	
		1	1	0901525		
AD4	1	1	1	0902339	Prensa cabo	
AD5	1	1	1	0906705	Válvula solenóide	
AD6	1	1	1	0906516	Transformador auxiliar	
AD7	1	1	1	0901551	Olhal de levantamento	
AD8	1	1	1	0906720	Trilho suporte do contator	

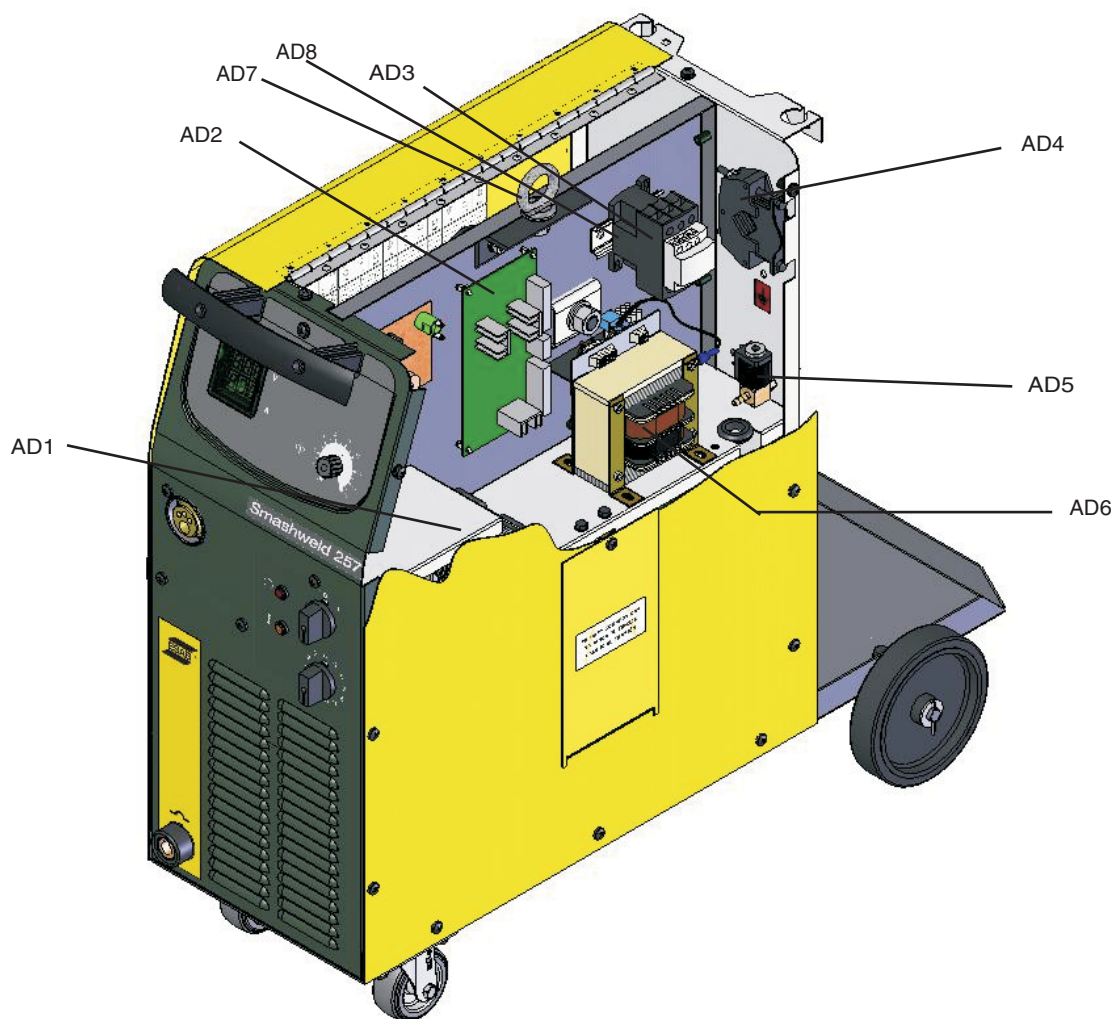


Tabela 11.5

Item	Quant. SW 187M	Quant. SW 187	Quant. SW 257	Código	Descrição	Nota
AE1	1	1	1	0905219	Trava do miolo freiador	
AE2	1	1	1	0904127	Miolo freiador	Inclui AE1
AE3	1	1	1	0906523	Etiqueta	
AE4	1	1	1	0900154	Potenciômetro tempo	
AE5	2	2	2	0901296	Botão	
AE6	1	1	1	0906722	Interruptor	
AE7	1	1	1	0906724	Chave seletora de modo	
AE8	1	1	1	0901246	Potenciômetro burn back	
AE9	1	1	1	0901881	Circuito eletrônico Volt/Amp.	
AE10	1	1	1	0906890	Suporte do Circ. Volt/Amp.	
AE11	1	1	1	0906556	Suporte do Euroconector	
AE12	1	1	1	0900261	Guia de saída do arame	Peça de desgaste
AE13	1	1	1	0901152	Mecanismo de avanço de arame	Ver tabela 11.12
AE14	1	1	1	0906476	Motoredutor	
AE15	1	1	1	0906505	Intermediária	
AE16	1	1	1	0901381	Conjunto de escovas motoredutor	

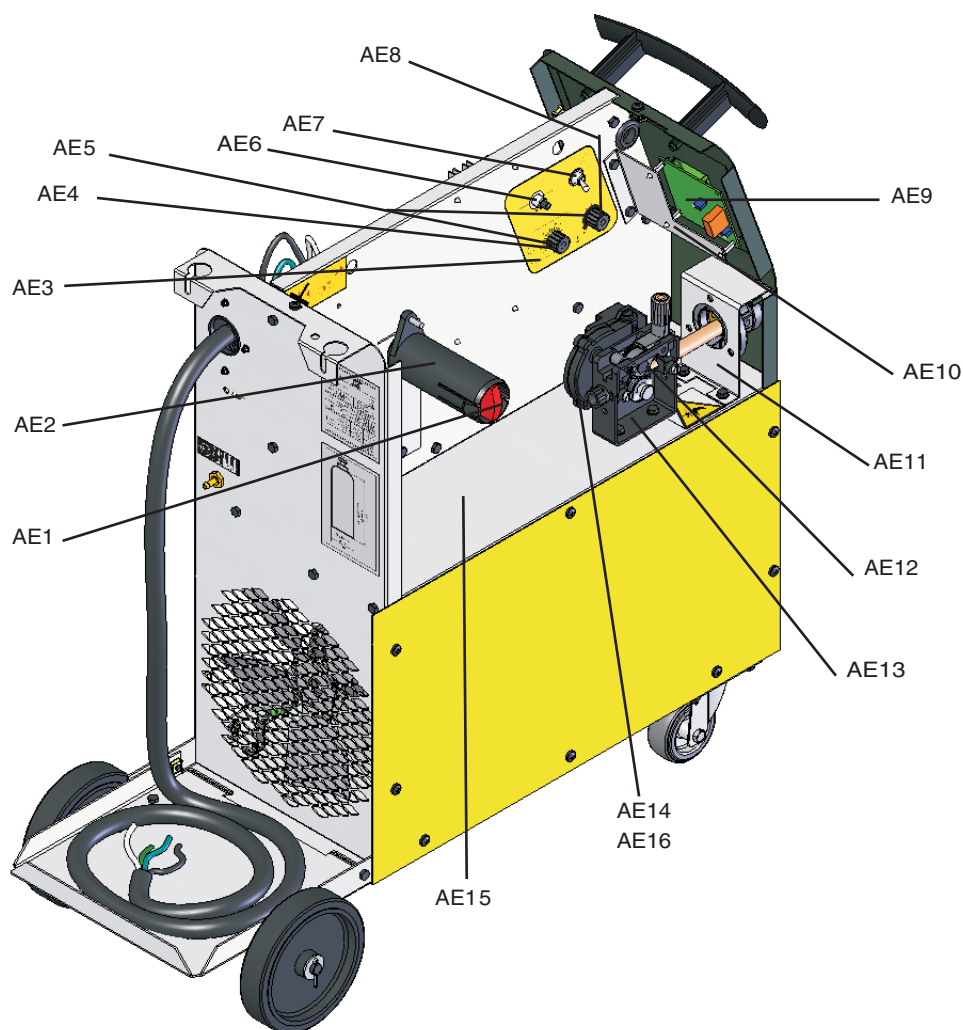


Tabela 11.6

Item	Quant. SW 187M	Código	Descrição	Nota
AF1	1	0903132	Resistor 1R1 x 50 W	
AF2	1	0906509	Bobina do transformador Smashweld 187M	
AF3	1	0906508	Transformador principal Smashweld 187M	
AF4	1	0902039	Termostato da ponte retificadora	
AF5	1	0906519	Ponte retificadora	
AF6	1	0906518	Chicote de controle Smashweld 187M	Não mostrado
AF7	1	0906517	Chicote de potência	Não mostrado

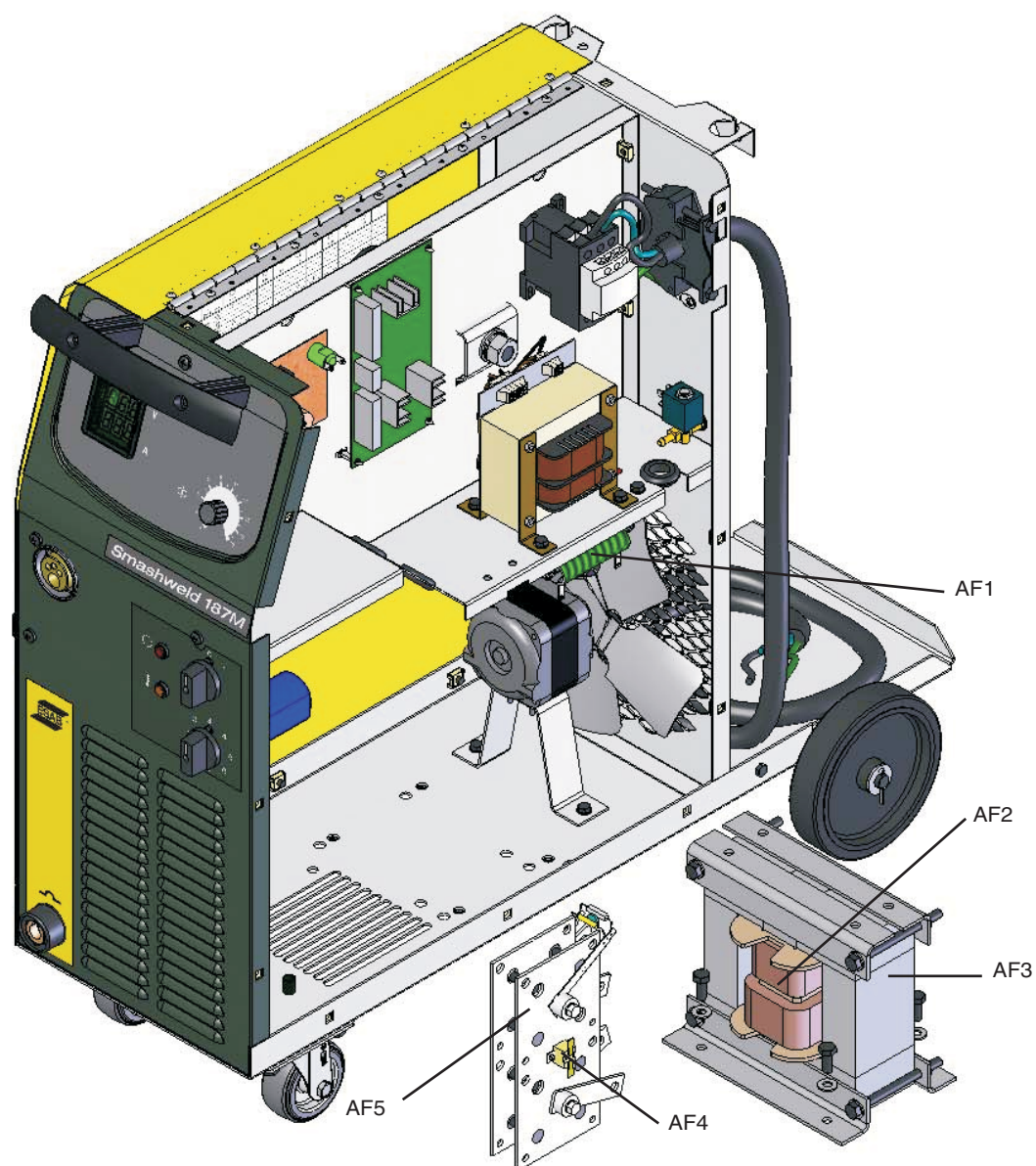


Tabela 11.7

Item	Quant. SW 187M	Código	Descrição	Nota
AG1	1	0903123	Cabo de entrada	3 m
AG2	1	0906507	Tampa dos componentes	
AG3	1	0902006	Shunt de medição	
AG4	1	0900075	Terminal	
AG5	1	0900557	Indutor	
AG6	1	0906552	Suporte da ponte retificadora	
AG7	1	0902972	Motor do ventilador	
AG8	1	0906506	Suporte do motor do ventilador	
AG9	1	0902973	Hélice do ventilador	

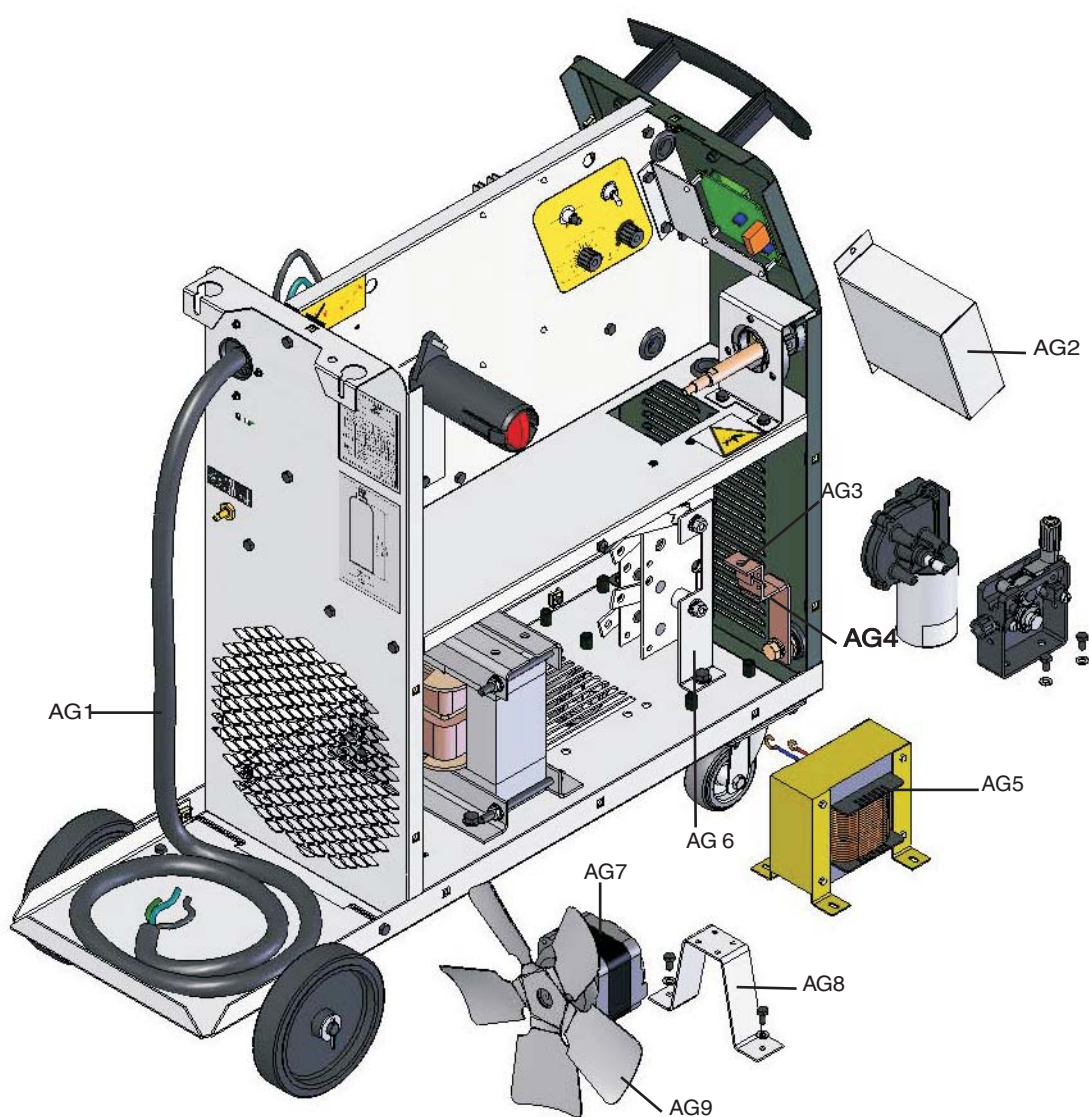


Tabela 11.8

Item	Quant. SW 187	Código	Descrição	Nota
AH1	1	0903132	Resistor 1R1 x 50 W	
AH2	1	0906529	Transformador principal Smashweld 187	
AH3	1	0906530	Bobina Primária "A"	
AH4	1	0906531	Bobina Primária "B"	
AH5	1	0906532	Bobina Primária "C"	
AH6	1	0906533	Bobina Secundária "A"	
AH7	1	0906534	Bobina Secundária "B"	
AH8	1	0906535	Bobina Secundária "C"	
AH9	1	0902344	Borne de mudança de tensão	
AH10	1	-----	Etiqueta	
AH11	1	0902039	Termostato da ponte retificadora	
AH12	1	0906536	Ponte retificadora	
AH13	1	0906528	Chicote de controle Smashweld 187	Não mostrado
AH14	1	0906721	Chicote de potência	Não mostrado

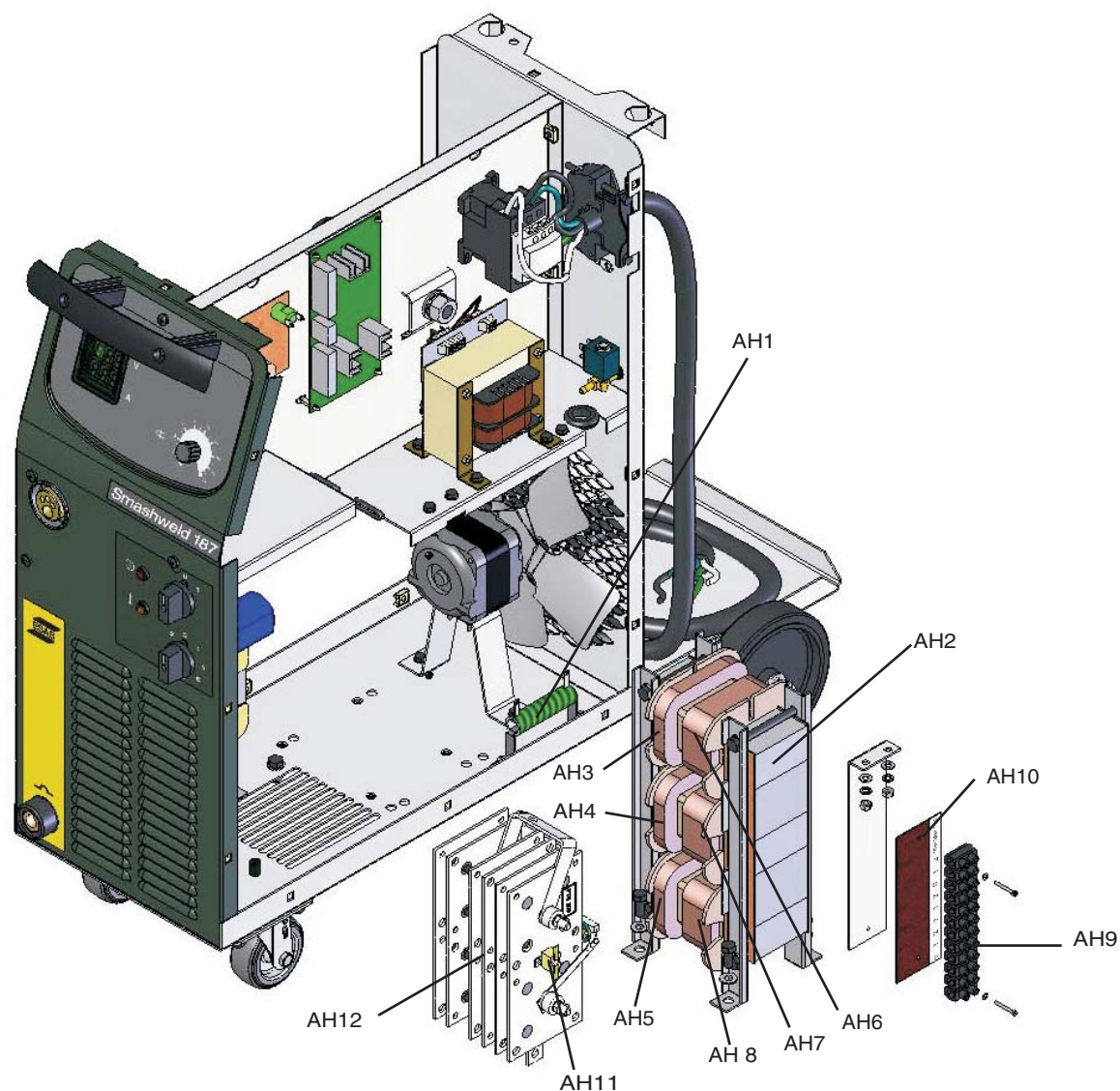


Tabela 11.9

Item	Quant. SW 187	Código	Descrição	Nota
AI1	1	0906573	Cabo de entrada	3 m
AI2	1	0906507	Tampa dos componentes	
AI3	1	0902006	Shunt de medição	
AI4	1	0900075	Terminal	
AI5	1	0906524	Indutor	
AI6	1	0906552	Suporte da ponte retificadora	
AI7	1	0902972	Motor do ventilador	
AI8	1	0906506	Suporte do motor do ventilador	
AI9	1	0902973	Hélice do ventilador	

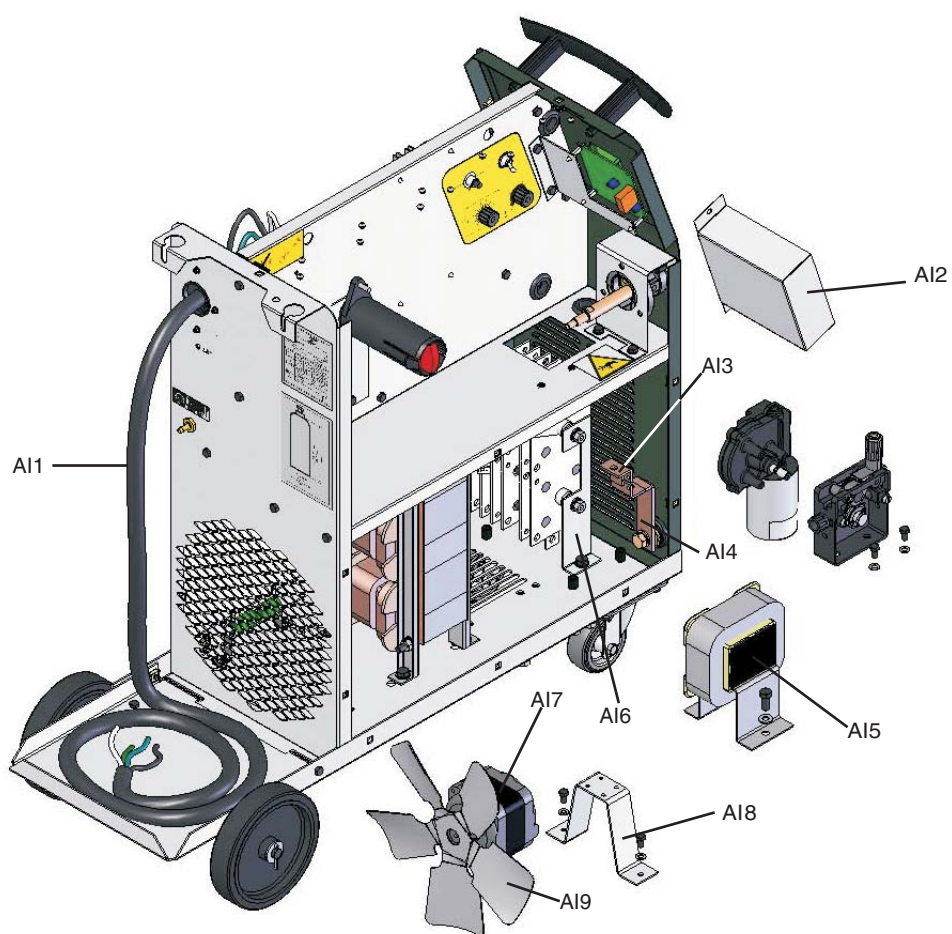


Tabela 11.10

Item	Quant. SW 257	Código	Descrição	Nota
AJ1	1	0903132	Resistor 1R1 x 50 W	
AJ2	1	0906537	Transformador principal Smashweld 257	
AJ3	1	0906538	Bobina Primária/Secundária "A"	
AJ4	1	0906539	Bobina Primária/Secundária "B"	
AJ5	1	0906540	Bobina Primária/Secundária "C"	
AJ6	1	0902344	Borne de mudança de tensão	
AJ7	1	-----	Etiqueta	
AJ8	1	0902039	Termostato da ponte retificadora	
AJ9	1	0906536	Ponte retificadora	
AJ10	1	0907076	Chicote de controle Smashweld 257	Não mostrado
AJ11	1	0906527	Chicote de potência	Não mostrado

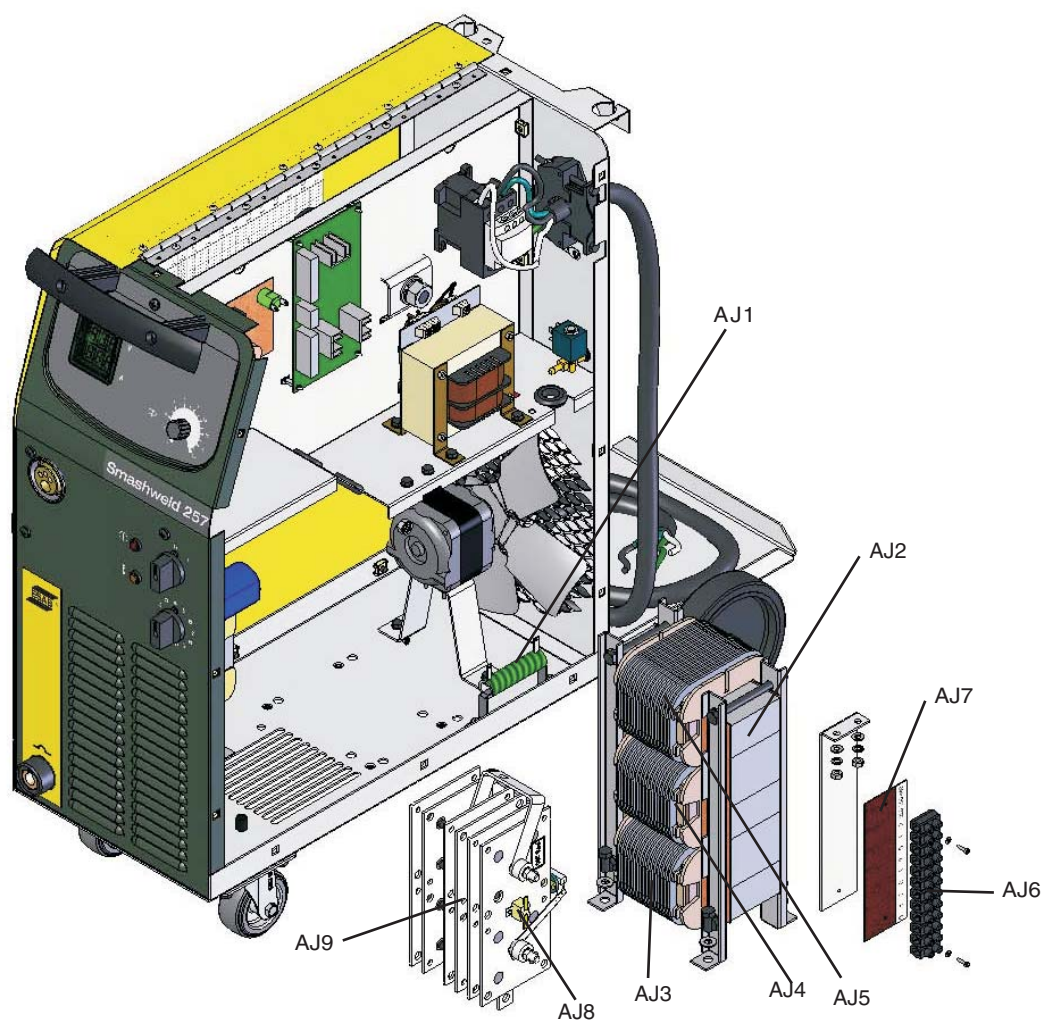


Tabela 11.11

Item	Quant. SW 257	Código	Descrição	Nota
AL1	1	0906573	Cabo de entrada	3 m
AL2	1	0906507	Tampa dos componentes	
AL3	1	0902006	Shunt de medição	
AL4	1	0900075	Terminal	
AL5	1	0906524	Indutor	
AL6	1	0906552	Suporte da ponte retificadora	
AL7	1	0902972	Motor do ventilador	
AL8	1	0906506	Suporte do motor do ventilador	
AL9	1	0902973	Hélice do ventilador	

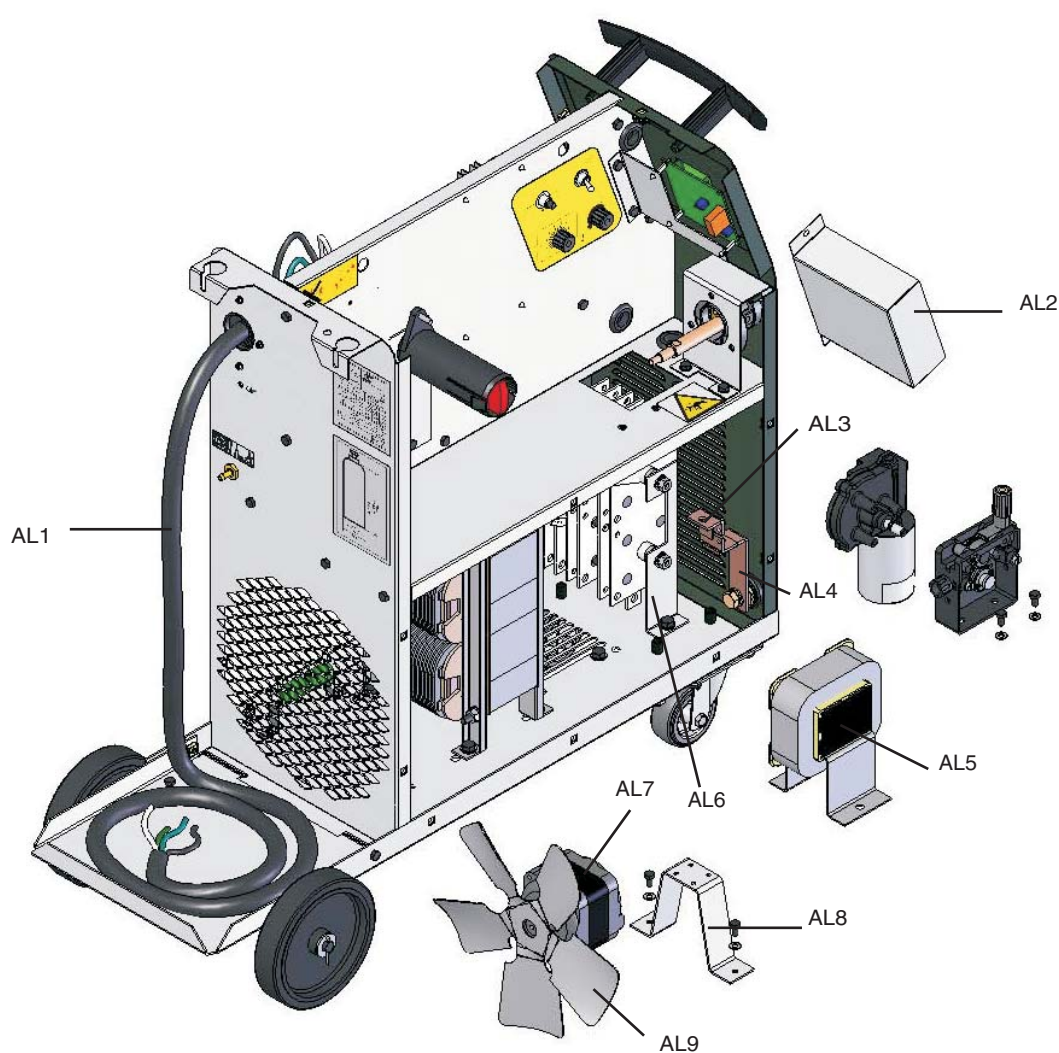
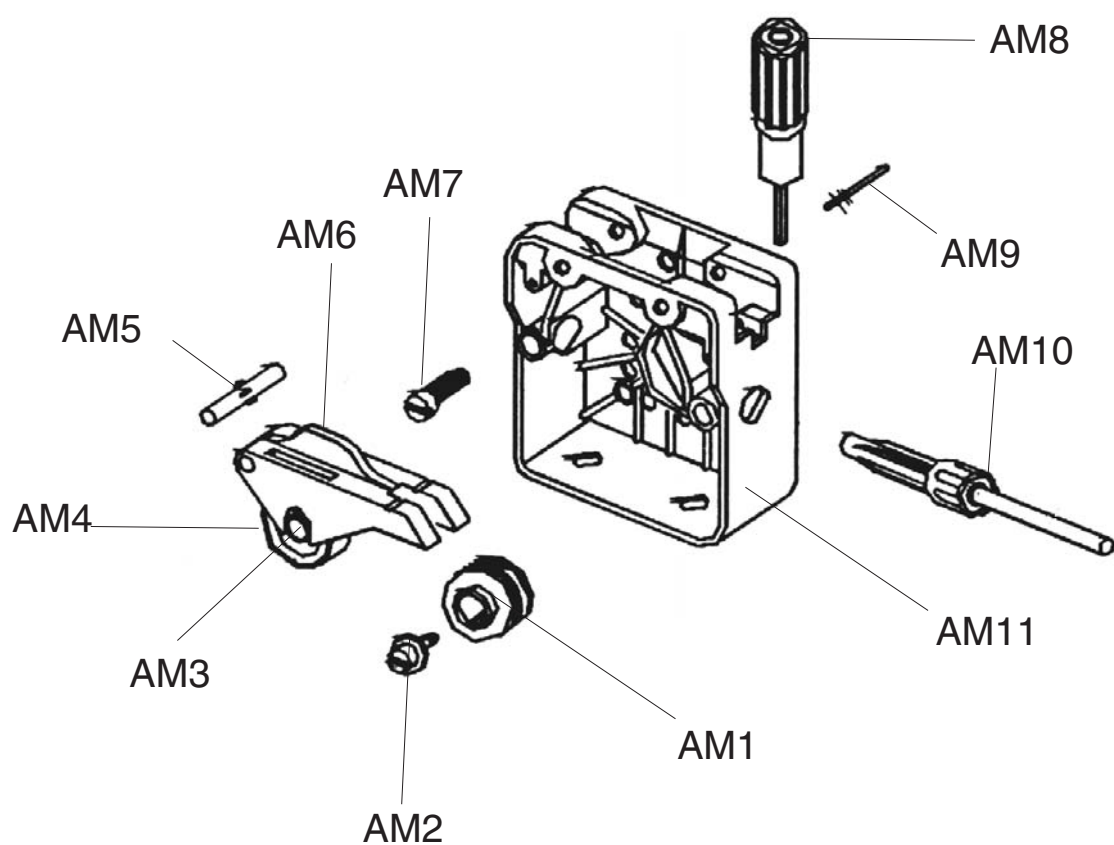


Tabela 11.12

Item	Quant.	Código	Descrição	Nota
AM1	1	Tabela 4.2	Roldana de tração	Peça de desgaste
AM2	1	0900005	Parafuso de fixação da roldana	
AM3	1	0904730	Eixo da roldana de pressão	
AM4	1	0901712	Roldana de pressão lisa	Peça de desgaste
AM5	1	0904729	Eixo do braço de pressão	
AM6	1	0900601	Braço de pressão completo	Inclui AM3, AM4
AM7	1	-----	Parafuso M6 x 15	
AM8	1	0901083	Dispositivo de pressão	
AM9	1	0904460	Pino de fixação do dispositivo de pressão	
AM10	1	0900988	Guia de entrada	Peça de desgaste
AM11	1	0901737	Corpo plástico do mecanismo	

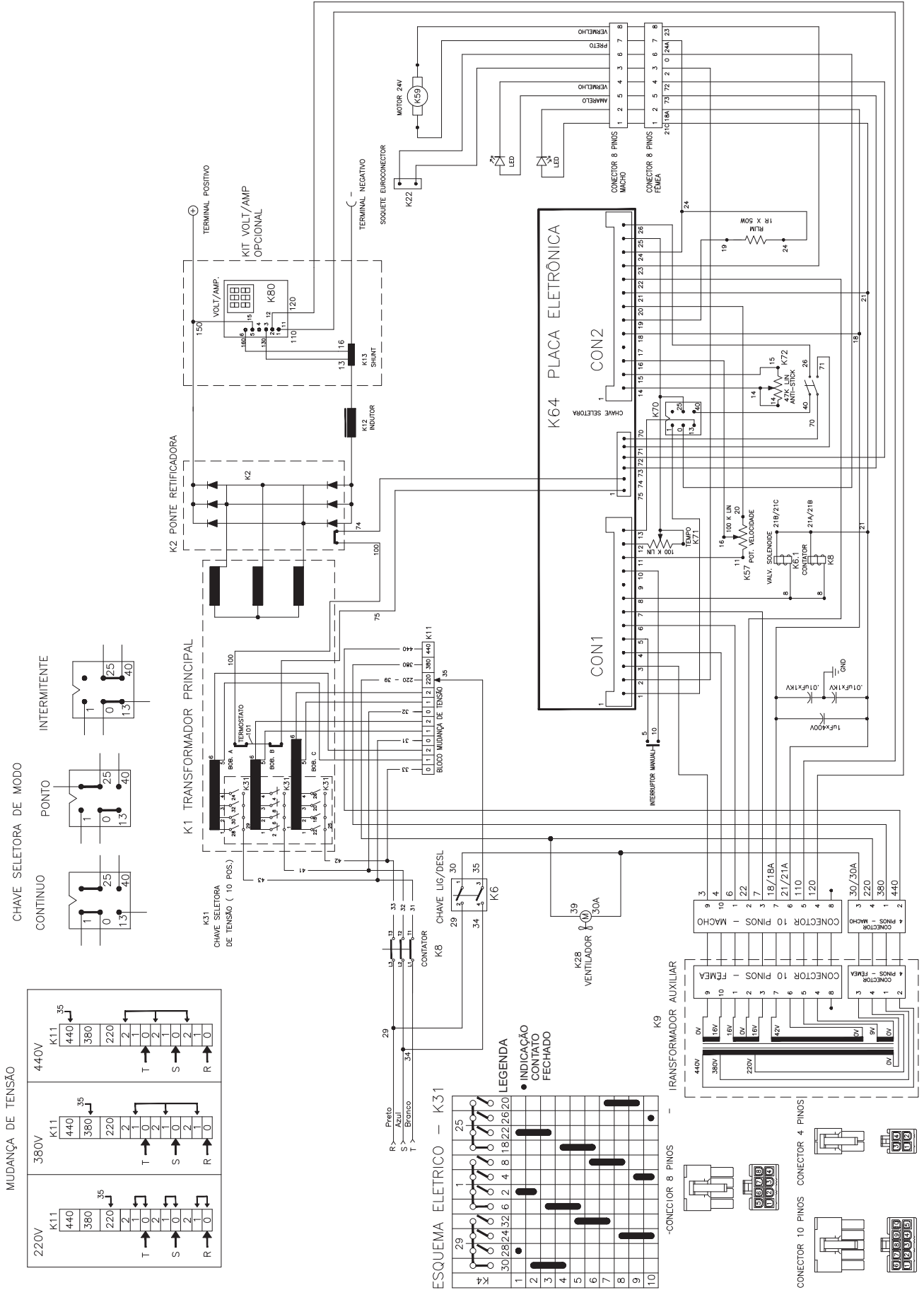


12 ACESSÓRIOS

Tabela 12.1

Tocha MXL 200 – 3 metros Mistura 170 A/35%, CO ₂ 200A/35% Arame 0,6-1,0 mm	0905980
Tocha MXL 270 – 3 metros Mistura 260 A/35%, CO ₂ 270A/35% Arame 0,8-1,2 mm	0905981
Suporte magnético para tocha	0903916
Máscara Eye-Tech	0701324
Cabo obra para Smashweld 187M, 187 e 257	0903632

Smashweld 257



-- página intencionalmente em branco --

-- página intencionalmente em branco --



CERTIFICADO DE GARANTIA

MODELO

Smashweld 187M

Nº de série:

Smashweld 187

Nº de série:

Smashweld 257

Nº de série:



INFORMAÇÕES DO CLIENTE

Empresa:

Telefone: (____) _____

Fax: (____) _____

E-mail:

Modelo: Smashweld 187M

Nº de série:

Smashweld 187

Nº de série:

Smashweld 257

Nº de série:



Observações:

Revendedor: _____

Nota Fiscal Nº:

Prezado cliente,

Solicitamos o preenchimento e envio desta ficha que permitirá a ESAB Ltda. conhecê-lo melhor para que possamos lhe atender e garantir a prestação do serviço de assistência técnica com o elevado padrão de qualidade ESAB.

Favor enviar para:

ESAB Ltda.

Rua Zezé Camargos, 117 - Cidade Industrial - Contagem - MG

CEP: 32.210-080

Fax: (31) 2191-4440

Att: Departamento de Controle de Qualidade

-- página intencionalmente em branco --

-- página intencionalmente em branco --

ESAB

BRASIL

ESAB Ltda.
Belo Horizonte (MG)
Tel.: (31) 2191-4970
Fax: (31) 2191-4976
vendas_bh@esab.com.br

São Paulo (SP)
Tel.: (11) 2131-4300
Fax: (11) 5522-8079
vendas_sp@esab.com.br

Rio de Janeiro (RJ)
Tel.: (21) 2141-4333
Fax: (21) 2141-4320
vendas_rj@esab.com.br

Porto Alegre (RS)
Tel.: (51) 2121-4333
Fax: (51) 2121-4312
vendas_pa@esab.com.br

Salvador (BA)
Tel.: (71) 2106-4300
Fax: (71) 2106-4320

