

# Origo™ Arc 406/426/456



**Retificador para soldagem  
com eletrodos revestidos**



## **Manual do usuário e peças de reposição**

Referência

Origo™ Arc 406 com alça	0401511
Origo™ Arc 426 com alça	0402211
Origo™ Arc 456 com alça	0401512
Origo™ Arc 456 com carrinho	0401723
Origo™ Arc 456 com volt/amp.	0402256

A ESAB se reserva o direito de alterar as especificações sem prévio aviso.

0208428

062011

Válido para n° de série a partir de FXXXXXX

# INSTRUÇÕES GERAIS

- Estas instruções referem-se a todos os equipamentos produzidos por ESAB S.A. respeitando-se as características individuais de cada modelo.
- Seguir rigorosamente as instruções contidas no presente Manual e respeitar os requisitos e demais aspectos do processo de soldagem a ser utilizado.
- Não instalar, operar ou fazer reparos neste equipamento sem antes ler e entender este Manual.
- Antes da instalação, ler os Manuais de instruções dos acessórios e outras partes (reguladores de gás, pistolas ou tochas de soldar, horímetros, controles, medidores, relés auxiliares, etc) que serão agregados ao equipamento e certificar-se de sua compatibilidade.
- Certificar-se de que todo o material necessário para a realização da soldagem foi corretamente especificado e está devidamente instalado de forma a atender a todas as especificações da aplicação prevista.
- Quando usados, verificar que:
  - \* os equipamentos auxiliares (tochas, cabos, acessórios, porta-eletrodos, mangueiras, etc.) estejam corretamente e firmemente conectados. Consultar os respectivos manuais.
  - \* o gás de proteção é apropriado ao processo e à aplicação.
- Em caso de dúvidas ou havendo necessidade de informações ou esclarecimentos a respeito, deste ou de outros produtos ESAB, consultar o Departamento de Serviços Técnicos ou um Serviço Autorizado ESAB.
- ESAB S.A. não poderá ser responsabilizada por qualquer acidente, dano ou parada de produção causados pela não observância das instruções contidas neste Manual ou por não terem sido obedecidas as normas adequadas de segurança industrial.
- Acidentes, danos ou paradas de produção causados por instalação, operação ou reparação deste ou outro produto ESAB efetuada por pessoa (s) não qualificada (s) para tais serviços são da inteira responsabilidade do Proprietário ou Usuário do equipamento.
- O uso de peças não originais e/ou não aprovadas por ESAB S.A. na reparação deste ou de outros produtos ESAB é da inteira responsabilidade do proprietário ou usuário e implica na perda total da garantia dada.
- Ainda, a garantia de fábrica dos produtos ESAB será automaticamente anulada caso seja violada qualquer uma das instruções e recomendações contidas no certificado de garantia e/ou neste Manual.



## AVISO!

**Leia e compreenda o manual de instruções antes de instalar ou utilizar o equipamento.**



## Não elimine equipamento elétrico juntamente com o lixo normal!

De acordo com a Diretiva Européia 2002/96/CE relativa a resíduos de equipamentos elétricos e eletrônicos e de acordo com as normas ambientais nacionais, o equipamento elétrico que atingiu o fim da sua vida útil deve ser recolhido separadamente e entregue em instalações de reciclagem ambientalmente adequadas. Na qualidade de proprietário do equipamento, é obrigação deste obter informações sobre sistemas de recolha aprovados junto do seu representante local.

Ao aplicar esta Norma o proprietário estará melhorando o meio ambiente e a saúde humana!

---

# 1 SEGURANÇA

---

Este manual é destinado a orientar pessoas experientadas sobre instalação, operação e manutenção dos retificadores Origo™ Arc. NÃO se deve permitir que pessoas não habilitadas instalem, operem ou reparem estes equipamentos.

É necessário ler com cuidado e entender todas as informações aqui apresentadas.

Lembrar-se de que:



*Choques elétricos podem matar*



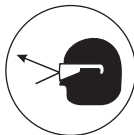
*Fumos e gases de soldagem podem prejudicar a saúde*



*Arcos elétricos queimam a pele e ferem a vista*



*Ruídos em níveis excessivos prejudicam a audição*



*Fagulhas, partículas metálicas e pontas de arame podem ferir os olhos*

---

## 2 DESCRIÇÃO

---

### 2.1) Generalidades

Os retificadores Origo™ Arc são fontes de energia com característica de corrente constante destinada à soldagem com eletrodos revestidos em corrente contínua.

Permitem a soldagem com eletrodos até 6,0 mm de diâmetro. Além da soldagem de aço carbono e aço ligado permite soldar aços inoxidáveis, ferros fundidos, alumínio e suas ligas, cobre e bronze.

A corrente de soldagem é ajustada de forma contínua por meio de manivela, para qualquer aplicação dentro da faixa de utilização.

A ventilação forçada garante a refrigeração eficiente do retificador.

O gabinete dos retificadores Origo™ Arc é robusto e fácil de ser movimentado pelo local de trabalho.

### 3 FATOR DE TRABALHO

Chama-se fator de trabalho a razão entre o tempo durante o qual uma máquina de soldar pode fornecer uma determinada corrente máxima de soldagem (tempo de carga) e um tempo de referência conforme normas internacionais, o tempo de referência é igual a 10 minutos.

O fator de trabalho nominal de 60% significa que a máquina pode fornecer repetidamente a sua corrente de soldagem nominal durante períodos de 6 min. (carga), cada período devendo ser seguido de um período de descanso (a máquina não fornece corrente de soldagem) de 4 min. (6 + 4 = 10 min.), repetidamente, e sem que a temperatura dos seus componentes internos ultrapasse os limites previstos por projeto. O mesmo raciocínio se aplica para qualquer valor do fator de trabalho.

Nos retificadores o fator de trabalho permitido aumenta até 100% a medida que a corrente de soldagem utilizada diminui; inversamente, o fator de trabalho permitido diminui a medida que a corrente de soldagem aumenta até o máximo da faixa.

### 4 CARACTERÍSTICAS TÉCNICAS

Frequência da rede 60 Hz	406			426				456		
Faixa de corrente (A) / tensão (V)	70A / 22V - 400A / 36V			65A / 23V - 425A / 37V				60A / 23V - 425A / 37V		
Tensão em vazio máxima (V)	80			80				83		
Cargas autorizadas										
- Fator de trabalho (%)	20	40	100	30	50	80	100	35	60	100
- Corrente (A)	400	280	180	425	300	230	200	425	300	230
- Tensão em carga convencional (V)	36	31	27	37	32	29	24	37	32	30
- Alimentação elétrica (V - Hz)	220 / 380 / 440 - 60			220 / 380 / 440 - 60				220 / 380 / 440 - 60		
Potência aparente nominal (KVA)	33			33				37		

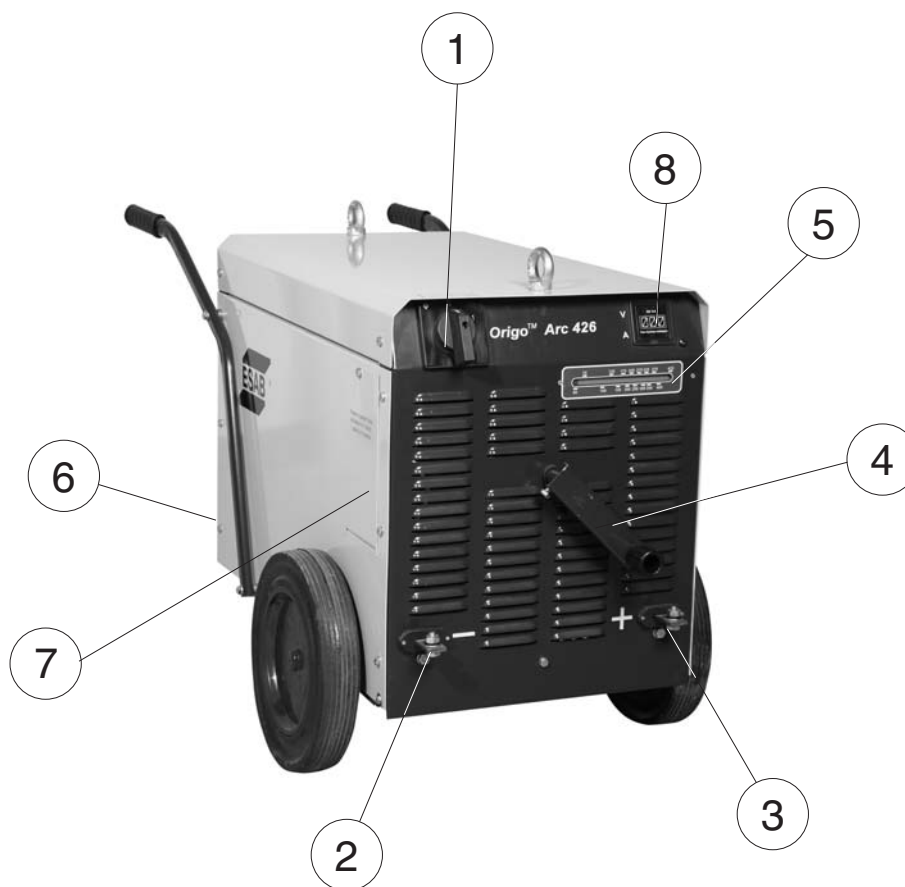
Frequência da rede 50 Hz	406			426				456		
Faixa de corrente (A) / tensão (V)	60A / 22V - 380A / 35V			65A / 23V - 400A / 36V				60A / 23V - 400A / 36V		
Tensão em vazio máxima (V)	73			70				79		
Cargas autorizadas										
- Fator de trabalho (%)	20	40	100	30	50	80	100	35	60	100
- Corrente (A)	380	280	180	400	300	230	200	400	300	230
- Tensão em carga convencional (V)	35	31	27	37	32	29	24	36	32	30
- Alimentação elétrica (V - Hz)	380-50			380-50				380-50		
Potência aparente nominal (KVA)	26,3			27				30		

	406	426	456
Classe térmica	H (180° C)	H (180° C)	H (180° C)
Dimensões (L x C x A - mm)			
Com alça	600 x 1200 x 730	600 x 1200 x 730	600 x 1200 x 730
Com carrinho	650 x 890 x 900	650 x 890 x 900	650 x 890 x 900
Peso (kg)	112	120	150

### 5 CONTROLES E CONEXÕES

- 1) Chave Liga/Desliga: permite ao operador ligar e desligar a máquina.
- 2) Terminal de saída negativo: para conexão do cabo Obra.
- 3) Terminal de saída positivo: para conexão do cabo Porta-eletrodo.
- 4) Manivela: permite ajustar o valor da corrente de soldagem lido na escala de corrente.
- 5) Escala: para leitura da corrente ajustada.
- 6) Cabo de entrada: para alimentação do equipamento.
- 7) Tampa para mudança de tensão.
- 8) Voltímetro/Amperímetro Digital (Opcional). Para leitura da tensão e corrente de soldagem

**N.B.:** a graduação constitui uma referência para os valores de corrente dentro da faixa oferecida.



## 6 INSTALAÇÃO

### 6.1) Recebimento

Ao receber um retificador Origo™ Arc, retirar todo o material de embalagem em volta da unidade e verificar a existência de eventuais danos que possam ter ocorrido durante o transporte. Quaisquer reclamações relativas a danificação em trânsito devem ser dirigidas à empresa transportadora.

Remover cuidadosamente todo material que possa obstruir a passagem do ar de refrigeração.

**N.B.:** Caso um retificador Origo™ Arc não seja instalado de imediato, conservá-lo na sua embalagem original ou armazená-lo em local seco e bem ventilado.

### 6.2) Local de trabalho

Vários fatores devem ser considerados ao se determinar o local de trabalho de uma máquina de soldar, de maneira a proporcionar uma operação segura e eficiente. Uma ventilação adequada é necessária para a refrigeração do equipamento e a segurança do operador e a área deve ser mantida limpa.

É necessário deixar um corredor de circulação em torno de um retificador Origo™Arc com pelo menos 700 mm de largura tanto para a sua ventilação como para acesso de operação, manutenção preventiva e eventual manutenção corretiva.

A instalação de qualquer dispositivo de filtragem do ar ambiente restringe o volume de ar disponível para a refrigeração da máquina e leva a um sobreaquecimento dos seus componentes internos. A instalação de qualquer dispositivo de filtragem não autorizado pelo Fornecedor anula a garantia dada ao equipamento.

### 6.3) Alimentação elétrica

Os requisitos de tensão de alimentação elétrica são indicados na placa nominal. Os retificadores Origo™Arc são projetados para operar em redes trifásicas de 220, 380 ou 440 V em 60 Hz e 380 V em 50 Hz. Eles devem ser alimentados a partir de uma linha elétrica independente e de capacidade adequada de maneira a se garantir o seu melhor desempenho e a se reduzir as falhas de soldagem ou eventuais danos causados por outros equipamentos tais como máquinas de soldar por resistência, prensas de impacto, motores elétricos, etc.

Para a alimentação elétrica de um retificador Origo™Arc, o usuário pode usar o cabo de entrada fornecido (4 condutores sendo 3 de alimentação e 1 de aterramento) ou um próprio com a bitola correspondente ao comprimento desejado e com 4 condutores sendo 3 de alimentação e 1 de aterramento. Em todos os casos, a alimentação elétrica deve ser feita através de uma chave exclusiva com fusíveis ou disjuntores de proteção adequadamente dimensionados.

A tabela abaixo fornece orientação para o dimensionamento dos cabos e dos fusíveis de linha; eventualmente, consultar as normas vigentes.

Tensão de alimentação ( V/Hz )	Consumo na carga nominal (A)			Condutores de alimentação ( cobre - mm <sup>2</sup> )	Fusíveis retardados ( A )		
	406	426	456		406	426	456
220/60	90	93	110	16,0	100	100	120
380/60	54	58	62	10,0	63	63	70
440/60	47	40	55	10,0	50	50	63
380/50	44	44	47	10,0	50	50	50

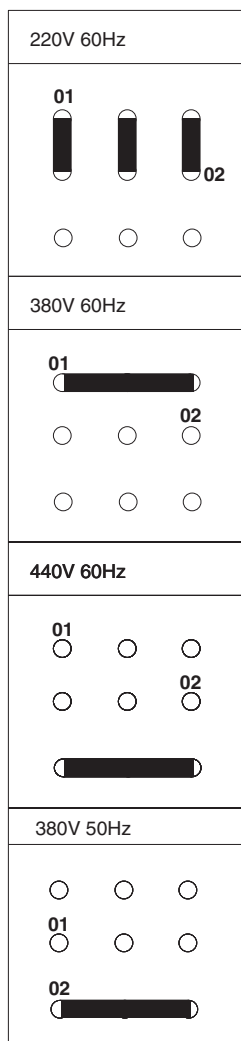
O retificadores Origo™Arc são fornecidos para ligação a uma rede de alimentação de 440 V. Caso a tensão de alimentação seja diferente, as conexões primárias deverão ser alteradas como indicado na figura 6.3. A remoção da janela na lateral esquerda proporciona acesso direto à barra de terminais das conexões primárias.

### IMPORTANTE !

O terminal de aterramento está ligado ao chassi do retificador Origo™Arc. Ele deve estar ligado a um ponto eficiente de aterramento da instalação elétrica geral. NÃO LIGAR o condutor de aterramento do cabo de entrada a qualquer um dos bornes da chave Liga/Desliga, o que colocaria o chassi da máquina sob tensão elétrica.

Todas as conexões elétricas devem ser completamente apertadas de forma a não haver risco de faiscamento, sobreaquecimento ou queda de tensão nos circuitos.

**Figura 6.3.**



Nota: fios 01 e 02 de alimentação do ventilador

**N.B.: NÃO USAR O NEUTRO DA REDE PARA O ATERRAMENTO.**

#### 6.4) Circuito de soldagem.

O bom funcionamento de um retificador Origo™ Arc depende de se usar um cabo "Obra" de cobre, isolado, com o menor comprimento possível e compatível com a(s) aplicação (ões) considerada (s), em bom estado e firmemente preso nos seus terminais; ainda, as conexões na peça a soldar ou na bancada de trabalho e no Terminal "Negativo" do Conjunto devem ser firmes.

Qualquer que seja o seu comprimento total (o qual deve sempre ser o menor possível) e qualquer que seja a corrente de soldagem empregada, a seção do cabo "Obra" deve corresponder à corrente máxima que o retificador Origo™ Arc utilizado pode fornecer no fator de trabalho de 40%.

A resistência elétrica do circuito de soldagem provoca quedas de tensão que se somam à queda interna natural do próprio retificador, reduzindo a tensão de arco e a corrente máxima disponíveis e tornando o arco instável.

## 7 OPERAÇÃO

- 1) Conectar o retificador Origo™ Arc à rede elétrica, o cabo Porta-eletrodo e o cabo "Obra".
- 2) Colocar a chave Liga/Desliga na posição "Liga"; o motor do exaustor passa a girar criando o fluxo de ar necessário à refrigeração da máquina.
- 3) Pré-regular a corrente de soldagem pela manivela. A rotação da manivela no sentido horário aumenta o valor da corrente; a rotação no sentido anti-horário diminui o valor da corrente.

**N.B.:** os valores dos parâmetros de soldagem dependem, basicamente, do material e do diâmetro do eletrodo utilizado, da espessura a ser soldada e da posição da soldagem.

4) Abrir o arco, e caso seja necessário, reajustar a corrente.

---

## 8 MANUTENÇÃO

---

### 8.1) Recomendações

Em condições normais de ambiente e de operação, retificador Origo™Arc não requer qualquer serviço especial de manutenção. É apenas necessário limpar internamente a máquina uma vez por mês com ar comprimido sob baixa pressão, seco e isento de óleo.

Após a limpeza com ar comprimido, verificar o aperto das conexões elétricas e a fixação dos componentes. Verificar a eventual existência de rachaduras na isolação de fios ou cabos elétricos, inclusive de soldagem, ou em outros isolantes e substituí-los se defeituosos.

### 8.2) Reparação

Para assegurar o funcionamento e o desempenho ótimos de um equipamento ESAB, usar somente peças de reposição originais fornecidas por ESAB S/A ou por ela aprovadas. O emprego de peças não originais ou não aprovadas leva ao cancelamento da garantia dada.

Peças de reposição podem ser obtidas dos Serviços Autorizados ESAB ou das Filiais de Vendas indicadas na última página deste manual. Sempre informar o modelo e o número de série.

---

## 9 CONJUNTO DE CABOS

---

Conjunto de cabos porta-eletrodo e obra - 0400257

---

## 10 ACESSÓRIOS

---

Carrinho com 4 rodas e dispositivo de freio - 0401772

Kit Voltímetro/Amperímetro para Origo™Arc 426/456 - 0402223

Voltímetro/Amperímetro



Carrinho





--- página intencionalmente em branco ---

--- página intencionalmente em branco ---



## CERTIFICADO DE GARANTIA

Modelo: ( ) Origo™Arc 406  
( ) Origo™Arc 426  
( ) Origo™Arc 456

Nº de série:



### Informações do Cliente

Empresa: \_\_\_\_\_

Endereço: \_\_\_\_\_

Telefone: (\_\_\_\_) \_\_\_\_\_ Fax: (\_\_\_\_) \_\_\_\_\_ E-mail: \_\_\_\_\_

Modelo: ( ) Origo™Arc 406  
( ) Origo™Arc 426  
( ) Origo™Arc 456

Nº de série:

Observações: \_\_\_\_\_

\_\_\_\_\_

Revendedor: \_\_\_\_\_

Nota Fiscal Nº: \_\_\_\_\_



Prezado Cliente,

Solicitamos o preenchimento e envio desta ficha que permitirá a ESAB conhecê-lo melhor para que possamos lhe atender e garantir a prestação do serviço de Assistência Técnica com o elevado padrão de qualidade ESAB.

Favor enviar para:

ESAB Ltda.

Rua Zezé Camargos, 117 - Cidade Industrial

Contagem - Minas Gerais

CEP: 32.210-080

Fax: (31) 2191-4440

Att: Departamento de Controle de Qualidade

--- página intencionalmente em branco ---

# Origo™ Arc 406/426/456



## *Welding rectifiers*



## **User manual and spare parts**

P/N:

Origo™ Arc 406 with handle	0401511
Origo™ Arc 426 with handle	0402211
Origo™ Arc 456 with handle	0401512
Origo™ Arc 456 with trolley	0401723
Origo™ Arc 456 with volt/amp.	0402256

ESAB has the right to change technical characteristics of their equipment without notice.

0208428

062011

From serial number FXXXXXX

# GENERAL INSTRUCTIONS

- These instructions refer to any equipment produced by ESAB S.A. adapting to individual characteristics of each model.
- Strictly follow the instructions in this manual and abide by the requisites and other aspects of the welding process to be used.
- Do not install, operate or repair this equipment without reading this manual before proceeding.
- Before installing, read the instruction manual of accessories and other parts (gas regulators, pistols or welding torches, horimeter, controls, meters, auxiliary relays, etc) which will be aggregated to the equipment and make sure the accessory is compatible.
- Make sure that all required material for welding was correctly specified and is duly installed as to meet all specifications of the intended application.
- When in use, make sure that:
  - \* auxiliary equipment (torches, cables, accessories, electrode holder, pipes, etc.) are correctly and tightly plugged. Refer to respective manuals).
  - \* shield gas is appropriate to the application process.
- For further information, about this or any other ESAB product, do not hesitate to contact our Technical Service Department or other ESAB authorised company.
- ESAB S.A. shall not be liable or in any way responsible for any accident, damage or production break caused by the non compliance with the instructions in this manual or with industrial safety rules.
- Accidents, damages or production break caused by installation, operation or repair of this or any other ESAB product performed by non-qualified staff are of entire responsibility of the owner or user of this equipment.
- Use of non-original parts and/or not approved by ESAB S.A. when repairing this or any other ESAB product is entirely responsibility of the owner or user and implies total loss of warranty.
- Warranty of any ESAB product will be automatically cancelled in case any of the instructions and recommendations in the Warranty Certificate and/or in this manual are not followed.

## A T T E N T I O N !

**\* This ESAB equipment was projected and manufactured in accordance to national and international regulations, which establish safety operation criteria, and therefore, the instructions in this present manual and especially the ones related to installation, operation and maintenance should be rigorously followed, in order to avoid damage to the performance of the equipment and also to comply with the guarantee given.**

**\* The materials used for packaging and the parts disposed to repair the equipment should be taken to a specialized recycling company according to the material type.**

---

# 1 SAFETY

---

This manual has the purpose to guide experienced people about installation, operation and maintenance for Origo™Arc rectifier.

DO NOT allow non-qualified personnel to install, operate or repair this equipment. Read and understand all information in this manual.

Remember that:



*Electrical shock can kill*



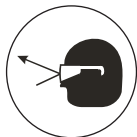
*Welding smoke and gases can be harmful to your health*



*Electrical arcs burn the skin and hurt your sight*



*Noise in high level can damage your hearing*



*Spark and metal particles and wire end can hurt your eyes*

- As with any machine or electric equipment must be unplugged from the energy source before any preventive or corrective maintenance should be done.
- In order to carry out any internal measures or interventions that require the equipment to be on make sure:
  - 1) the equipment is correctly grounded;
  - 2) the working area is dry;
  - 3) all the internal and external electric connections are correctly tightened.
- On the other hand, the technician that measures or intervenes must be appropriately protected against electric shock, and must use adequate devices and tools for work on electric circuits.
- Conditions above equally apply to the welding work. Besides these conditions make sure the electrode-holder is in perfect conditions of isolation and that all-electrical contacts existing in the feed and welding circuits are safely tight. The welder must always be appropriately protected against the effects of electrical arc, electric shocks and welding spatters.

## 2 DESCRIPTION

Origo™Arc is a welding rectifier for craftsmen or industry. Permits welding with a large number of different types of electrode including basic.

Origo™Arc is a fan cooled three phase rectifier connected to a power supply three phase.

The welding current is continuously adjustable with a crank at the front panel. A scale on the front panel shows the set welding current.

The rectifier has a movable leakage core. By varying the magnetic field by means of this leakage core.

The rectifier case is made of galvanized sheet steel and is so designed that the rectifier can be used outdoors irrespective of the weather without extra protection.

## 3 DUTY CYCLE

Duty cycle is the ratio of the time that a welding machine can provide the maximum welding current (charge time) to a reference time; in accordance with international standards, reference time is 10 minutes.

Example: The nominal duty cycle of 60% means that a machine can repeatedly provide its nominal welding current during periods of 6 minutes (charge), followed by a 4 minute rest (the machine does not provide welding current) (6+4= 10 min.). This process is repeatedly done so that the temperature of its internal components does not exceed the limits stated in the project. The same goes for any value of duty cycle.

The duty cycle of 100% means that the machine can provide specified welding current non-stop, in other words, with no need to rest.

In a welding machine, the allowed duty cycle increases up to 100 % as the used welding current decreases; inversely, the allowed duty cycle decreases as the welding current increases up to its maximum range.

## 4 TECHNICAL DATA

Power supply 60 Hz	406			426				456		
Range current (A) / voltage (V)	70A / 22V - 400A / 36V			65A / 23V - 425A / 37V				60A / 23V - 425A / 37V		
Open circuit voltage (V)	80			80				83		
Duty cycle										
Duty cycle (%)	20	40	100	30	50	80	100	35	60	100
- Current (A)	400	280	180	425	300	230	200	425	300	230
- Voltage (V)	36	31	27	37	32	29	24	37	32	30
- Power supply (V - Hz)	220 / 380 / 440 - 60			220 / 380 / 440 - 60				220 / 380 / 440 - 60		
Rating for 60% duty cycle (KVA)	33			33				37		

Power supply 50 Hz	406			426				456		
Range current (A) / voltage (V)	60A / 22V - 380A / 35V			65A / 23V - 400A / 36V				60A / 23V - 400A / 36V		
Open circuit voltage (V)	73			70				79		
Duty cycle										
Duty cycle (%)	20	40	100	30	50	80	100	35	60	100
- Current (A)	380	280	180	400	300	230	200	400	300	230
- Voltage (V)	35	31	27	37	32	29	24	36	32	30
- Power supply (V - Hz)	380-50			380-50				380-50		
Rating for 60% duty cycle (KVA)	26,3			27				30		

	406	426	456
Thermal class	H (180° C)	H (180° C)	H (180° C)
Dimensions (W x D x H - mm)			
With handle	600 x 1200 x 730	600 x 1200 x 730	600 x 1200 x 730
With trolley	650 x 890 x 900	650 x 890 x 900	650 x 890 x 900
Weight (kg)	112	120	150

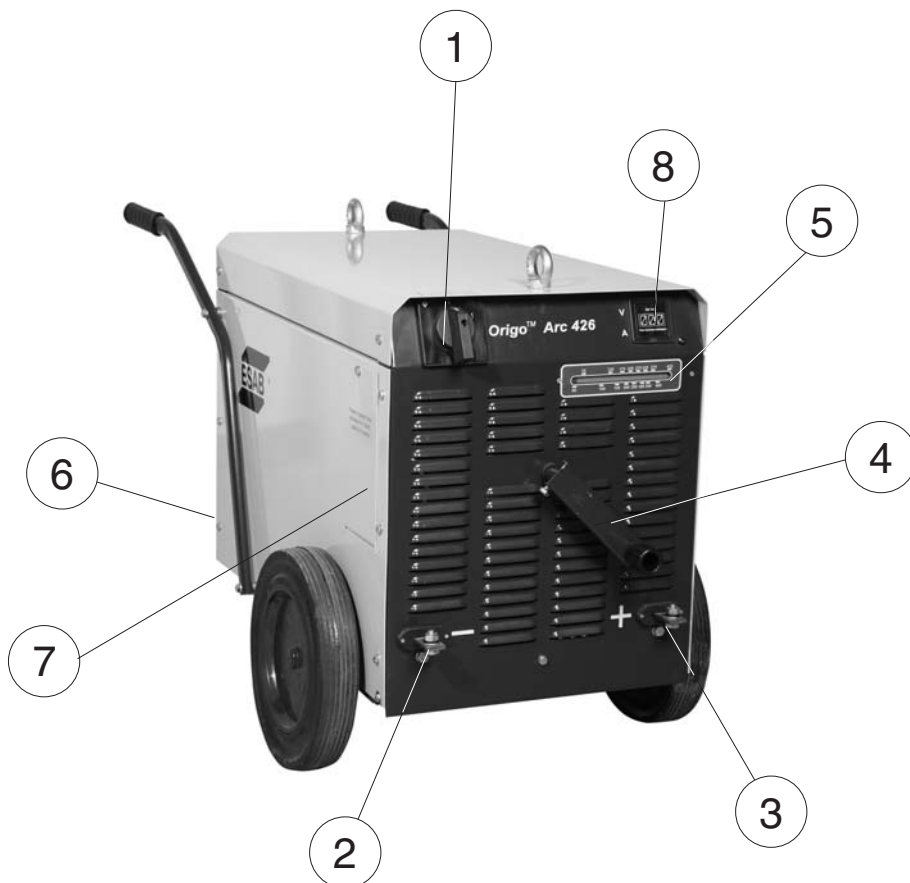


---

## 5 CONTROLS AND CONNECTIONS

---

- 1) On/off switch
- 2) Negative terminal
- 3) Positive terminal
- 4) Crank.
- 5) Scale
- 6) Main cable
- 7) Cover primary connections
- 8) Digital Volt/amper meter (optional)



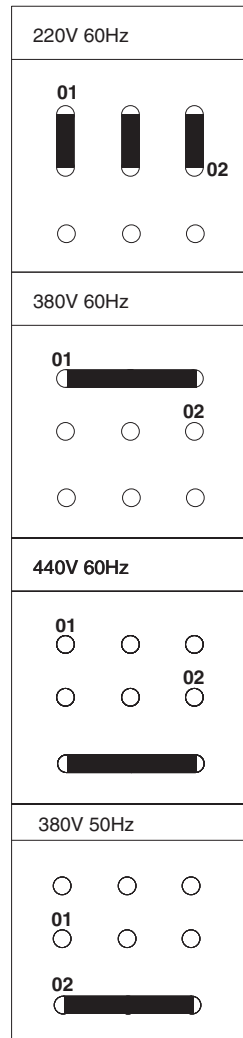
## 6 INSTALLATION

Origo™ Arc are a three-phase welding rectifier, to be connected across three input phases. The mains cable is connected to the circuit breaker. The primary connections are reconnectable for different input voltages (220, 380 or 440 V - 60Hz or 380 V -50 Hz). The picture 6.3 shows the different voltage connections procedures. Remove the cover on the left panel and reconnect the terminal block as shown on the electric diagram.

Recommended cable areas and fuses ratings are listed below.

Connected the rectifier across three input phases and ground connection according to regulations.

**Picture 6.3**



Note: wires 01 and 02 for fan

**TABLE 6.1**

Power Supply (V/Hz)	Current (A)			Wire (copper - mm <sup>2</sup> )	Fuse delay (A)		
	406	426	456		406	426	456
220/60	90	93	110	16,0	100	100	120
380/60	54	58	62	10,0	63	63	70
440/60	47	40	55	10,0	50	50	63
380/50	44	44	47	10,0	50	50	50

**IMPORTANT!:** The grounding terminal is connected to the rectifier chassis. It must to be connected to an efficient grounding point to the general power supply system.

---

## 7) OPERATION

---

- 1) Connect the welding and return cable to the terminals at the bottom of the front panel.
- 2) Turn the circuit switch to "1" there by connecting the rectifier to the mains.
- 3) Make sure that the air inlets are not blocked.
- 4) Adjust desired welding current setting with the crank at the front panel.

**Note:** The welding parameters values basically depend on the material and electrode diameter used, on the thickness of the piece of the to-be-weld piece and the welding position.

---

## 8 MAINTENANCE AND SERVICE

---

The rectifiers require a minimum of maintenance. Under normal conditions, it is sufficient to blow the rectifier clean with dry compressed air with reduced pressure once a year. If used in dusty and dirty areas, it must be cleaned more often.

---

## 9 SET OF CABLES

---

Electrode holder and work clamp - 0400257

---

## 10 OPTIONAL

---

Trolley - 0401772

Volt/Amp kit for Origo™ Arc426/456 - 0402223



## LIMITED WARRANTY

ESAB Ltda warrants to the purchaser/User that ESAB equipment is produced under strict quality control, assuring its perfect functioning and characteristics, when installed, operated and kept according to the Instruction Manual of each product.

ESAB guarantees replacement or repair of any part or component of equipment produced by ESAB in normal use conditions, which may be defective due to production fault, for the warranty period stipulated for each equipment or model.

ESAB obligations in the herein warranty is limited only to repair or replacement of any part or component when duly proved by ESAB or an Authorised Servicer.

Pieces and parts like wheels and wire guides, Analogical or digital meters which may be damaged by any object, damaged electrical cable or commands, electrode holder or holders, welding or cut torch/pistol nipples, torches and their components, which are worn out by normal use of the equipment or any other damage caused by lack of preventive maintenance, are not covered by this warranty.

This warranty does not cover any ESAB equipment, part or component which could have been altered, subjected to incorrect use, had an accident or damage caused by shipping or atmospheric conditions, improper installation or maintenance, use of non original pieces or parts, any technical intervention of non-qualified personnel or non-authorized by ESAB or an application other than the equipment was designed and produced for.

Packaging and cost of shipping/freight - to and from - for any equipment which may need an ESAB technical service under this warranty, to be done at any ESAB facilities or any ESAB Authorised Servicer will be on purchaser/User's own expense and risk.

This warranty is valid only from the date of Receipt issued by ESAB or an ESAB Dealer.

The period of warranty for Origo™ Arc is of one year.



## WARRANTY CERTIFICATE

Model: ( ) Origo™Arc 406  
( ) Origo™Arc 426  
( ) Origo™Arc 456

Serial Number:



### Customer Information

Company: \_\_\_\_\_

Address: \_\_\_\_\_

Telephone: (\_\_\_\_) \_\_\_\_\_ Fax: (\_\_\_\_) \_\_\_\_\_ E-mail: \_\_\_\_\_

Model: ( ) Origo™Arc 406  
( ) Origo™Arc 426  
( ) Origo™Arc 456

Serial Number:

Observations: \_\_\_\_\_

Observations: \_\_\_\_\_ Receipt Number: \_\_\_\_\_



Dear Customer,

We kindly ask you to fill in the above form and mail it to ESAB . We want to know you better and thus service and offer technical services to you with ESAB high quality standards.

Please mail to:

ESAB Ltda..  
Rua Zezé Camargos, 117 - Cidade Industrial  
Contagem - Minas Gerais  
CEP: 32.210-080  
Fax: (31) 2191-4440  
Att: Departamento de Controle de Qualidade

-- intentionally blank page --

# Origo™ Arc 406/426/456



**Rectificador para soldadura con  
electrodos revestidos**



## **Manual del usuario y repuestos**

Ref:

Origo™ Arc 406 con alzas	0401511
Origo™ Arc 426 con alzas	0402211
Origo™ Arc 456 con alzas	0401512
Origo™ Arc 456 con carrito	0401723
Origo™ Arc 456 con volt/amp.	0402256

ESAB se reserva el derecho de alterar las características técnicas de sus equipos sin aviso previo.

0208428

062011

Válido para número de serie desde FXXXXXX

## INSTRUCCIONES GENERALES

- Estas instrucciones se refieren a todos los equipos producidos por ESAB S.A. respetándose las características individuales de cada modelo.
- Siga rigurosamente las instrucciones contempladas en este Manual. Respete los requisitos y demás aspectos en el proceso de soldadura el corte que emplee.
- No instale, ni accione ni repare este equipo, sin leer previamente este Manual.
- Lea los Manuales de instrucciones antes de instalar accesorios y otras partes (reguladores de gas, pistolas, el sopletes para soldadura el corte, horímetros, controles, medidores, relees auxiliares, etc.) que serán agregados al equipo y verifique su compatibilidad.
- Verifique que todo el material necesario para la realización de la soldadura o el corte haya sido correctamente detallado y está debidamente instalado de manera que cumpla con todas las especificaciones de la aplicación prevista.
- Cuando vaya a utilizar, verifique:
  - \* Si los equipos auxiliares (sopletes, cables, accesorios, porta-electrodos, mangueras, etc.) estén correctamente y firmemente conectados. Consulte los respectivos manuales.
  - \* Si el gas de protección de corte es apropiado al proceso y aplicación.
- En caso de duda o necesidad de informaciones adicionales o aclaraciones a respecto de éste u otros productos ESAB , por favor consulte a nuestro Departamento de Asistencia Técnica o a un Representante Autorizado ESAB en las direcciones indicadas en la última página de este manual o a un Servicio Autorizado ESAB.
- ESAB no podrá ser responsabilizada por ningún accidente, daño o paro en la producción debido al incumplimiento de las instrucciones de este Manual o de las normas adecuadas de seguridad industrial.
- Accidentes, daños o paro en la producción debidos a instalación, operación o reparación tanto de éste u otro producto ESAB efectuado por persona(s) no calificada(s) para tales servicios son de entera responsabilidad del Propietario o Usuario del equipo.
- El uso de piezas de repuesto no originales y/o no aprobadas por ESAB en la reparación de éstos u otros productos ESAB es de entera responsabilidad del Propietario o Usuario e implica en la pérdida total de garantía.
- Así mismo, la garantía de fábrica de los productos ESAB será automáticamente anulada en caso que no se cumplan cualquiera de las instrucciones y recomendaciones contempladas en el certificado de garantía y/o en este Manual.

### ¡ A T E N C I Ó N !

**\* Este equipo ESAB fue proyectado y fabricado de acuerdo con normas nacionales e internacionales que establecen criterios de operación y seguridad; por lo tanto las instrucciones presentadas en este manual, en especial las relativas a la instalación, operación y mantenimiento deben ser rigurosamente seguidas para no perjudicar el rendimiento del mismo y comprometer la garantía otorgada.**

**\* Los materiales utilizados para embalaje y los repuestos descartados al reparar el equipo deben ser enviados para reciclaje a empresas especializadas de acuerdo con el tipo de material.**



---

# 1 SEGURIDAD

---

Este manual tiene la finalidad de orientar personas experimentadas sobre la instalación, operación y mantenimiento de los rectificadores Origo™ Arc. No se debe permitir que personas no habilitadas instalen, operen o reparen estos equipamientos.

Es necesario leer con cuidado y entender todas las informaciones aquí presentadas.

Acordarse de que:



*Los choques eléctricos pueden matar*



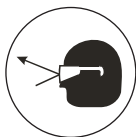
*Los humos y gases de soldadura pueden perjudicar la salud*



*Los arcos eléctricos queman la piel y hieren la vista*



*Los ruidos a niveles excesivos perjudican la audición*



*Las chispas, partículas metálicas y puntas de alambre pueden herir los ojos*

---

## 2 DESCRIPCIÓN

---

### 2.1) Generalidades

Los rectificadores Origo™ Arc son fuentes de energía con característica de corriente constante que suministra corriente continua.

Origo™ Arc permite la soldadura con electrodos revestidos en corriente continua.

Origo™ Arc permite la soldadura con electrodos de hasta 6,00 mm de diámetro. Además de la soldadura de aceros carbón y aceros aleados, permite soldar aceros inoxidable, hierro fundido y sus aleaciones, cobre y bronce.

La corriente de soldadura es ajustada de forma continua por medio de manivela, para cualquier aplicación dentro de las áreas de utilización.

La ventilación forzada garantiza la refrigeración eficiente del rectificador.

El aparato del rectificador Origo™ Arc es robusto y de fácil manejo para el local de trabajo.

### 3 FACTOR DE TRABAJO

Se llama Factor de trabajo la razón entre el tiempo durante el cual una máquina de soldar puede suministrar una determinada corriente máxima de soldadura (tiempo de carga) y un tiempo de referencia; conforme normas internacionales, el tiempo de referencia es igual a 10 minutos.

El Factor de trabajo nominal de 60% significa que la máquina puede suministrar repetidamente a su corriente de soldadura nominal durante períodos de 6 min. (carga) debiendo cada período ser seguido de un período de descanso (la máquina no suministra corriente de soldadura) de 4 min. (6 + 4 = 10 min.), repetidamente y sin que la temperatura de sus componentes internos exceda los límites previstos por el proyecto. El mismo razonamiento se aplica para cualquier Factor de trabajo.

En rectificador Origo" Arc, el Factor de trabajo permitido aumenta hasta 100% a la medida que la corriente de soldadura utilizada disminuye; inversamente, el Factor de trabajo permitido disminuye a la medida que la corriente de soldadura aumenta hasta el máximo del rango.

### 4 CARACTERÍSTICAS TÉCNICAS

Frecuencia de la red 60 Hz	406			426				456		
Rango de corriente (A) / tensión (V)	70A / 22V - 400A / 36V			65A / 23V - 425A / 37V				60A / 23V - 425A / 37V		
Tensión en vacío máxima (V)	80			80				83		
Cargas autorizadas										
- Factor de trabajo (%)	20	40	100	30	50	80	100	35	60	100
- Corriente (A)	400	280	180	425	300	230	200	425	300	230
- Tensión (V)	36	31	27	37	32	29	24	37	32	30
- Alimentación eléctrica (V - Hz)	220 / 380 / 440 - 60			220 / 380 / 440 - 60				220 / 380 / 440 - 60		
Potencia aparente nominal (KVA)	33			33				37		

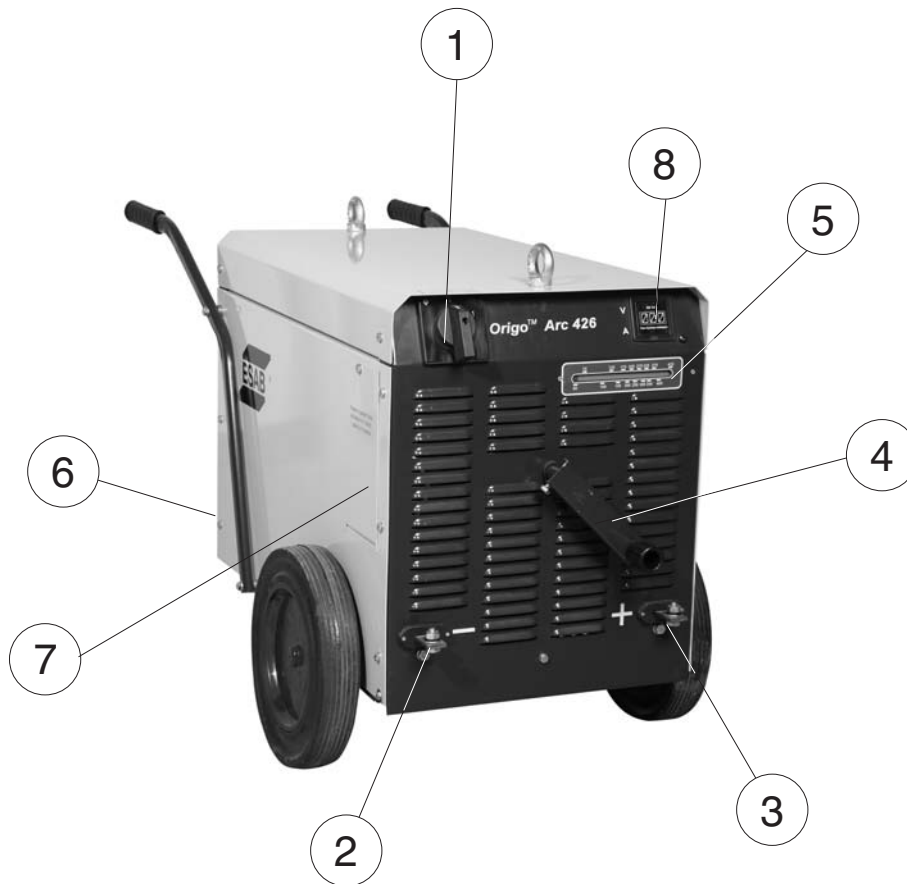
Frecuencia de la red 50 Hz	406			426				456		
Rango de corriente (A) / tensión (V)	60A / 22V - 380A / 35V			65A / 23V - 400A / 36V				60A / 23V - 400A / 36V		
Tensión en vacío máxima (V)	73			70				79		
Cargas autorizadas										
- Factor de trabajo (%)	20	40	100	30	50	80	100	35	60	100
- Corriente (A)	380	280	180	400	300	230	200	400	300	230
- Tensión (V)	35	31	27	37	32	29	24	36	32	30
- Alimentación eléctrica (V - Hz)	380-50			380-50				380-50		
Potencia aparente nominal (KVA)	26,3			27				30		

	406	426	456
Clase térmica	H (180° C)	H (180° C)	H (180° C)
Dimensiones (L x C x A - mm)			
Con alzas	600 x 1200 x 730	600 x 1200 x 730	600 x 1200 x 730
Con carrito	650 x 890 x 900	650 x 890 x 900	650 x 890 x 900
Peso (kg)	112	120	150

### 5 CONTROLES Y COMPONENTES

- 1) Interruptor Conectar/Desconectar: permite al operador ligar y desligar la máquina.
- 2) Terminal de salida negativo: para conexión del cable Obra.
- 3) Terminal de salida positivo: para conexión del cable Porta electrodo.
- 4) Manivela que permite ajustar el valor corriente de soldadura leído en la escala de corriente.
- 5) Escala: para leer la corriente.
- 6) Cable de alimentación: para conexión a la red.
- 7) Tapa para cambio de tensión.
- 8) Voltímetro/Amperímetro Digital (opcional).

**N.B.:** La graduación de la escala constituye una referencia para los valores corriente dentro del área.



## 6) INSTALACIÓN

### 6.1) Recibimiento

Al recibir un rectificador Origo™Arc, retirar todo el material de embalaje alrededor de la unidad y verificar la existencia de eventuales daños que puedan haber ocurrido durante el transporte. Cualquier reclamo relacionado a daños en traslado deben ser dirigidas a la Empresa Transportadora. Remover cuidadosamente todo material que pueda obstruir el pasaje del aire de refrigeración.

**N.B.:** En caso que un rectificador Origo™Arc no sea instalado de inmediato, conservarlo en su embalaje original o almacenarlo en local seco y bastante ventilado.

### 6.2) Local de trabajo

Diversos factores deben ser considerados al determinarse el local de trabajo de una máquina de soldar, de manera a proporcionar una operación segura y eficiente. Una ventilación adecuada es necesaria para la refrigeración del equipo y seguridad del operador y el área debe mantenerse limpia.

Es necesario dejar un corredor de circulación en vuelta de un rectificador Origo™Arc con por lo menos 700 mm de ancho tanto para su ventilación como para acceso de operación, mantenimiento preventivo y eventual mantenimiento correctivo.

La instalación de cualquier dispositivo de filtración del aire ambiente restringe el volumen de aire disponible para la refrigeración de la máquina y lleva a un sobrecalentamiento de sus componentes internos. La instalación de cualquier dispositivo no autorizado por el Proveedor anula la garantía dada al equipamiento.

### 6.3) Alimentación eléctrica

Los requisitos de tensión de alimentación eléctrica son indicados en la placa nominal. El rectificador Origo™Arc es proyectado para operar en redes trifásicas de 220, 380 y 440 V en 60Hz y 380 V en 50 Hz. Él debe ser alimentado a partir de una línea eléctrica independiente y de capacidad adecuada de manera a garantizarse su mejor desempeño y a reducirse las fallas de soldadura o eventuales daños causados por otros equipamientos tales como máquinas de soldar por resistencia, prensas de impacto, motores eléctricos, etc.

Para la alimentación eléctrica de rectificador Origo™Arc, el Usuario puede usar el cable de entrada ofrecido (con 4 conductores siendo 3 de alimentación y 1 de tierra) o un cable propio con una vitola correspondiente a la extensión deseada y con 4 conductores, siendo 3 de alimentación y 1 para aterrizar. En todos los casos, la alimentación eléctrica debe ser hecha a través de una llave exclusiva con fusibles o disyuntores de protección con dimensiones adecuadas.

La tabla 6.1 abajo, ofrece orientación para la dimensión de los cables y de los fusibles de línea; eventualmente, consultar las normas vigentes.

Tensión de alimentación (V/Hz)	Consumo en la carga nominal (A)			Conductores de alimentación (cobre - mm <sup>2</sup> )	Fusibles retardados (A)		
	406	426	456		406	426	456
220/60	90	93	110	16,0	100	100	120
380/60	54	58	62	10,0	63	63	70
440/60	47	40	55	10,0	50	50	63
380/50	44	44	47	10,0	50	50	50

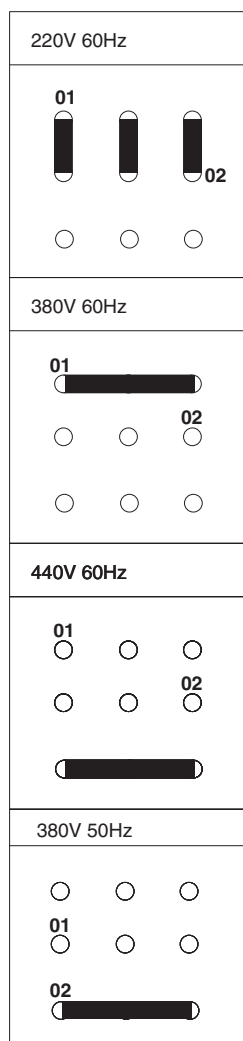
Los rectificadores Origo™Arc son ofrecidos para conexión a una red de alimentación de 440 V. En caso que la tensión de alimentación sea diferente, las conexiones primarias deberán ser modificadas como se indica en la figura 6.3. La remoción de la ventana en la lateral izquierda proporciona acceso directo a la barra de terminales de las conexiones primarias.

## ¡ IMPORTANTE !

El terminal de tierra está ligado al chasis del rectificador Origo™Arc. Él debe estar ligado a un punto eficiente de tierra de la instalación eléctrica general. No ligar el conductor de tierra del cable de entrada a cualquier uno de los bornes de la llave Conectar/Desconectar, lo que puede colocar el chasis de la máquina bajo tensión eléctrica.

Todas las conexiones eléctricas deben ser firmemente apretadas de manera a no haber riesgo de chispas, sobrecalentamiento o caída de tensión en los circuitos.

**Figura 6.3**



N.B: cables 01 e 02 para alimentación del ventilador

**N.B.: NO USE EL NEUTRO DE LA RED PARA CONEXIÓN A TIERRA.**

#### 6.4) Circuito de soldadura.

El buen funcionamiento de un rectificador Origo™Arc depende de utilizarse un cable de masa de cobre, aislados, con el menor tamaño posible y compatible con la (s) aplicación (es) considerada (s) en buen estado y firmemente conectados en sus terminales. Además las conexiones en la pieza a soldar en la bancada de trabajo y en el terminal "Negativo" del Conjunto deben ser firmes.

Cualquiera que sea su extensión total (lo que debe siempre ser la menor posible) y cualquier que sea la corriente de soldadura empleada, la sección del cable "Obra" debe corresponder a la corriente máxima que el rectificador Origo™Arc, utilizado pueda proveer en el Factor de trabajo de 60%.

La resistencia eléctrica del circuito de soldadura provoca caídas de tensión que se suman a la caída interna natural del propio Rectificador, reduciendo la tensión de arco y la corriente máxima disponibles y tornando el arco inestable.

## 7 OPERACIÓN

- 1) Conectar el rectificador Origo™Arc a la red eléctrica, el cable Porta-eletrodo y el cable masa conectados:
- 2) Girar el interruptor Conectar/Desconectar en la posición "Conectar"; el motor del exhaustor pasa a girar creando el flujo de aire necesario a la refrigeración de la máquina.
- 3) Ajustar la corriente de soldadura por manivela. La rotación del manivela en el sentido horario aumenta el valor de la corriente; la rotación en el sentido antihorario disminuye el valor de la corriente.

**Nota:** los valores de los parámetros de soldadura dependen, básicamente, del material y del diámetro del electrodo utilizado, del espesor a ser soldado y de la posición de soldadura.

4) Abrir el arco y, en caso que sea necesario, reajustar la corriente.

---

## 8 MANTENIMIENTO

---

### 8.1) Recomendaciones

En condiciones normales de ambiente y de operación, un rectificador Origo™Arc, no requiere un servicio especial de mantenimiento. Es solamente necesario limpiar internamente la máquina una vez al mes con aire comprimido a baja presión, seco y libre de aceite.

Luego de la limpieza con aire comprimido, verificar el ajuste de las conexiones eléctricas y la fijación de los componentes. Verificar la eventual existencia de daños al aislar los hilos o cables eléctricos, inclusive de soldadura, o en otros aislantes y substituirlos en caso de defectos.

### 8.2) Reparación

Para asegurar el funcionamiento y desempeño óptimos de una máquina ESAB, usar solamente piezas de repuesto originales proveídas por ESAB S/A o por ella aprobadas. El empleo de piezas no originales o no aprobadas lleva a la pérdida de la garantía dada.

Piezas de repuesto se pueden obtener en los Servicios Autorizados ESAB o en las Filiales de Ventas indicadas en la última página de este Manual. Siempre informar el modelo y el número de serie.

---

## 9 CONJUNTO DE CABLES

---

Conjunto de cables porta-electrodo e masa - 0400257

---

## 10 OPCIONAL

---

Carrito con 4 ruedas y freno- 0401772

Kit Voltmetro/Ampermetro para Origo™Arc 426/456 - 0402223





## CERTIFICADO DE GARANTÍA

Modelo: ( ) Origo™Arc 406  
( ) Origo™Arc 426  
( ) Origo™Arc 456

Nº de série:



### Informaciones del Cliente

Empresa: \_\_\_\_\_

Dirección: \_\_\_\_\_

Teléfono: (\_\_\_\_) \_\_\_\_\_ Fax: (\_\_\_\_) \_\_\_\_\_ E-mail: \_\_\_\_\_

Modelo: ( ) Origo™Arc 406  
( ) Origo™Arc 426  
( ) Origo™Arc 456

Nº de série:

Observaciones: \_\_\_\_\_

Revendedor: \_\_\_\_\_

Factura de Venta Nº: \_\_\_\_\_



Estimado Cliente,

Solicitamos rellenar y enviar esa ficha que permitira a la ESAB conocerlo mejor para que posamos atenderlo y garantizar a la prestación del servicio de asistencia tecnica con elevado patrón de calidad ESAB.

Favor enviar para:

ESAB Ltda.

Rua Zezé Camargos, 117 - Cidade Industrial

Contagem - Minas Gerais

CEP: 32.210-080

Fax: (31) 2191-4440

Att: Departamento de Controle de Qualidade

-- página intencionalmente en blanco --



# GARANTÍA

ESAB Industria y Comercio Ltda, garantiza al comprador y usuario, que sus equipos son fabricados bajo riguroso Control de Calidad, asegurando su funcionamiento y características, cuando instalados, operados y mantenidos de acuerdo a las orientaciones del Manual correspondiente a cada equipo.

ESAB Industria y Comercio Ltda, garantiza la sustitución o reparación de cualquier parte o componente del equipo de su fabricación, en condiciones normales de uso, que presente falla debido a defecto de material o de fabricación, durante el período vigencia de garantía indicado para cada tipo o modelo de equipo.

El compromiso de ESAB con las condiciones de la presente Garantía, está limitado solamente, a la reparación o sustitución de cualquier parte o componente del equipo cuando debidamente comprobado por ESAB o SAE - Servicio Autorizado ESAB.

Piezas y partes tales como, poleas y guías de alambre, medidor analógico o digital con daños por cualquier objeto, cables eléctricos o de mando con daños, porta electrodos o garras, boquilla de torcha, pistola de soldadura o corte, torchas y sus componentes, sujetos a desgaste o deterioro por el uso normal del equipo, o cualquier otro daño causado por la inexistencia de mantenimiento preventivo, no están cubiertos por la presente garantía.

La presente garantía no cubre ningún equipo ESAB o parte o componente que haya sido adulterado, sometido a uso incorrecto, sufrido accidente o daño causado por el transporte o condiciones atmosféricas, instalación o mantenimiento inapropiados, uso de partes o piezas no originales ESAB, intervención técnica de cualquier especie realizada por personal no calificado o no autorizado por ESAB, o por aplicación diferente de aquella para cual el equipo fue proyectado y fabricado.

El embalaje, así como los gastos de transporte y flete de ida y vuelta de los equipos en garantía a instalaciones de ESAB o un SAE, serán por cuenta y riesgo del comprador, usuario o revendedor.

La presente garantía, tendrá vigencia a partir de la fecha de emisión de la factura de venta emitida por ESAB Industria y Comercio Ltda y/o Revendedor ESAB.

El periodo de garantía para los Origo™ Arc es de 1 año.

## APÊNDICE A - PEÇAS DE REPOSIÇÃO Origo™ Arc 406/426/456

## APPENDIX A - SPARE PART Origo™ Arc 406/426/456

## APÉNDICE A - REPUESTOS Origo™ Arc 406/426/456

0905330  
PUNHO DE BORRACHA  
RUBBER HANDLE  
EMPUÑADURA DE GOMA

0905329  
ALÇA  
HANDLE  
MANIJA

0904873  
TAMPA  
COVER  
TAPA

0901551  
OLHAL  
LIFTING EYE  
CANCAMO

0900528  
ESPAÇADOR  
SPACER  
ESPACIADOR

0905412  
LATERAL ESQUERDA  
LEFT SIDE  
LADO IZQUIERDO

0905412  
LATERAL ESQUERDA  
LEFT SIDE  
LADO IZQUIERDO

0900528  
ESPAÇADOR  
SPACER  
ESPACIADOR

0902045  
ESPAÇADOR  
SPACER  
ESPACIADOR

0904874  
TAMPA DE MUDANÇA DE TENSÃO  
PRIMARY CONNECTIONS COVER  
TAPA CAMBIO DE TENSION

0900316  
RODA PARA 456  
WHEEL FOR 456  
RUEDA PARA 456

0904674  
RODA PARA 406  
WHEEL FOR 406  
RUEDA PARA 406

0904872  
LATERAL DIREITA  
RIGHT SIDE  
LADO DERECHO

PARAFUSOS FECHAMENTO M6 X 12  
FASTENING SCREWS S6 X 12  
TORNILLOS DE CIERRE M6 X 12

### Origo™ Arc 406

0901872  
CHAVE LIGA/DESL.  
ON/OFF SWITCH  
LLAVE ENCENDIDO/APAGADO

0905785  
ETIQUETA DA ESCALA  
SCALE LABEL  
ETIQUETA DELA ESCALA

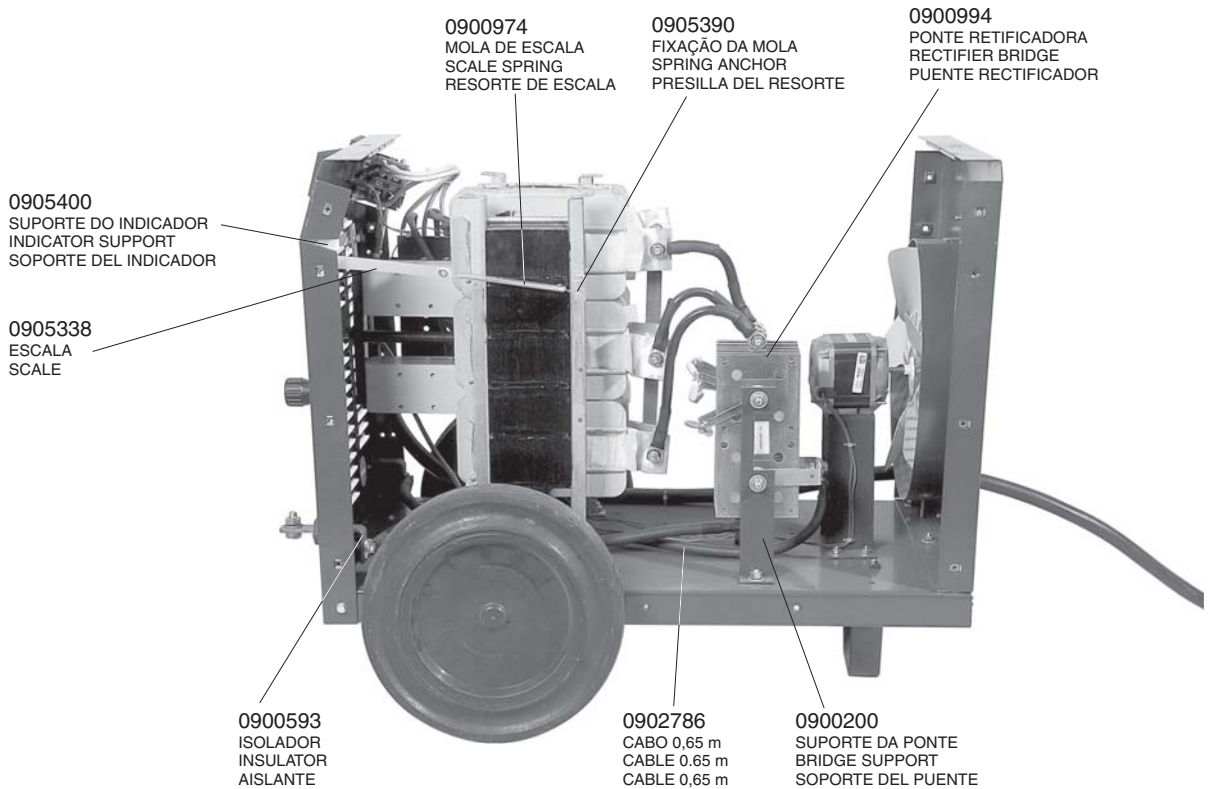
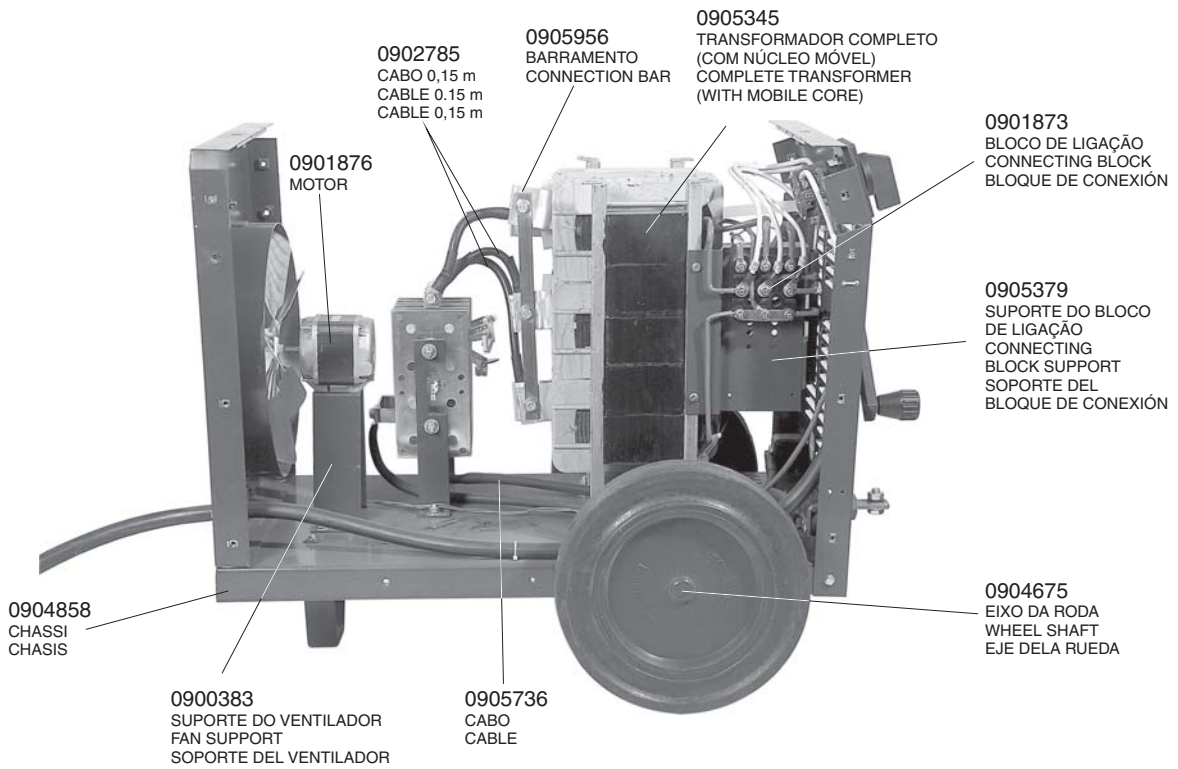
0905389  
BUCHA  
BUSHING  
TAPON

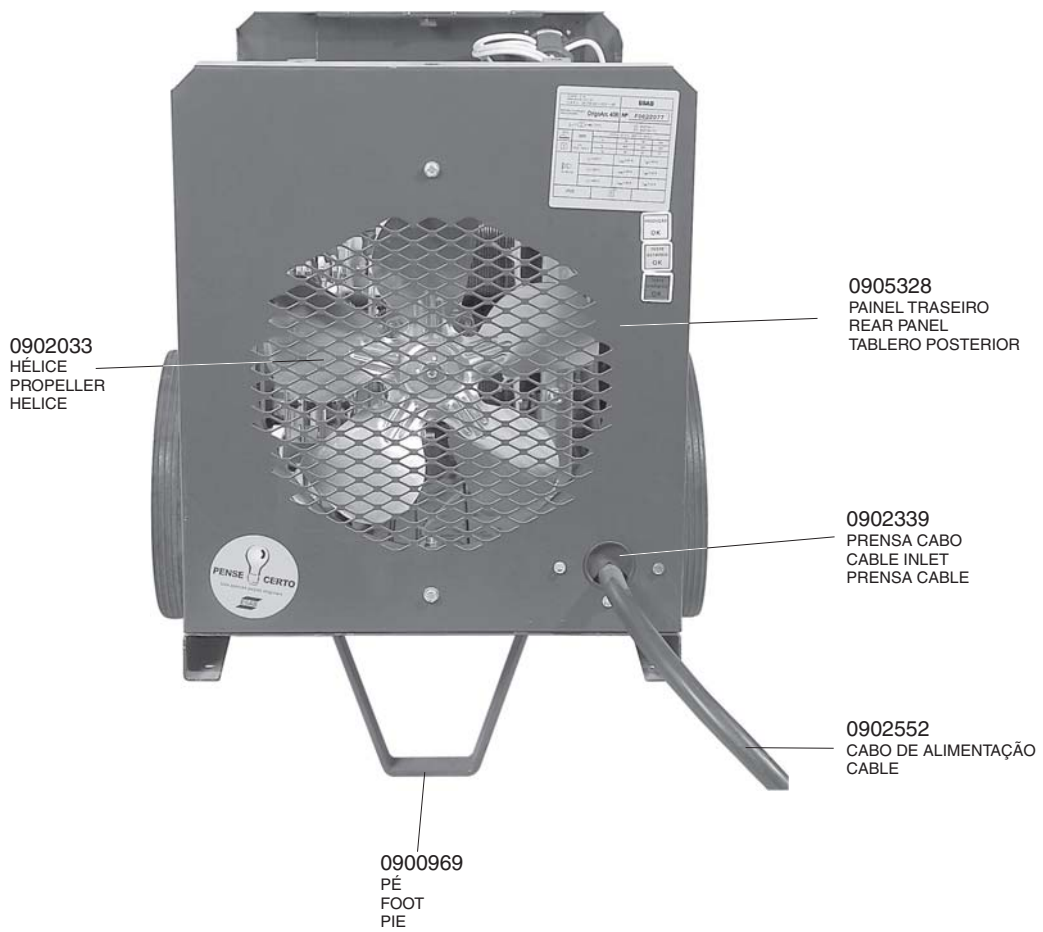
0905350  
PAINEL FRONTAL  
FRONT PANEL  
TABLERO FRONTAL

0905331  
MANIVELA  
CRANK

0901148  
ISOLADOR  
INSULATOR  
AISLANTE

0900075  
TERMINAL

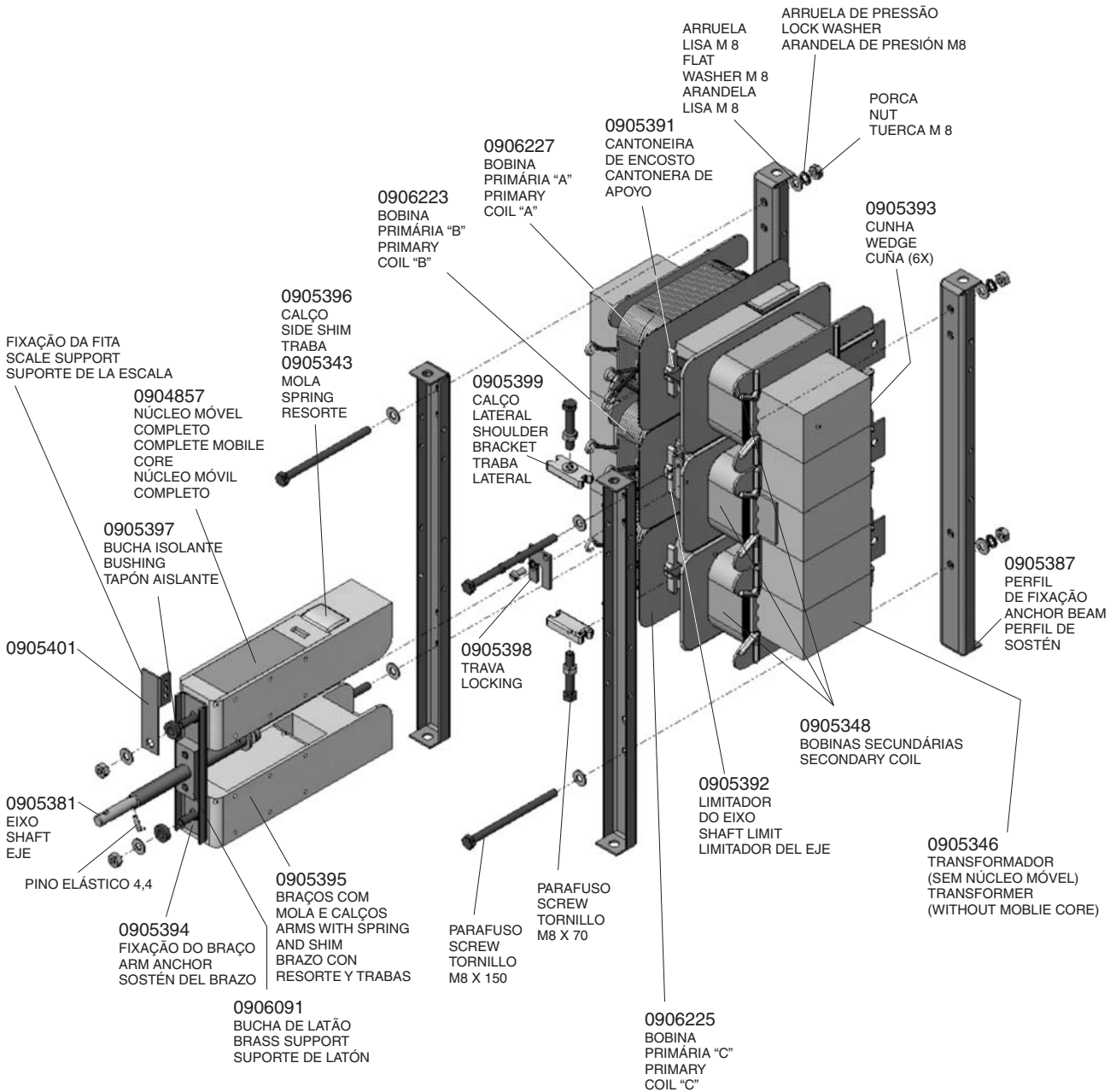




**TRANSFORMADOR - Origo™Arc 406**

**TRANSFORMER - Origo™Arc 406**

**TRANSFORMADOR - Origo™Arc 406**



# Origo™ Arc 426

0901872  
CHAVE LIGA/DESL.  
ON/OFF SWITCH  
LLAVE ENCENDIDO/APAGADO

0906424  
ETIQUETA DA ESCALA  
SCALE LABEL  
ETIQUETA DE LA ESCALA

0905389  
BUCHA  
BUSHING  
TAPÓN

0905331  
MANIVELA  
CRANK

090  
PAINEL FRONTAL  
FRONT PANEL  
TABLERO FRONTAL



0901148  
ISOLADOR  
INSULATOR  
AISLANTE

0900075  
TERMINAL

0902785

CABO 0,24 m  
CABLE 0,24 m  
CABLE 0,24 m

0902785  
CABO 0,15 m  
CABLE 0,15 m  
CABLE 0,15 m

0905956  
BARRAMENTO  
CONNECTION BAR

0906932  
TRANSFORMADOR COMPLETO  
(COM NÚCLEO MÓVEL)  
COMPLETE TRANSFORMER  
(WITH MOBILE CORE)

0901532

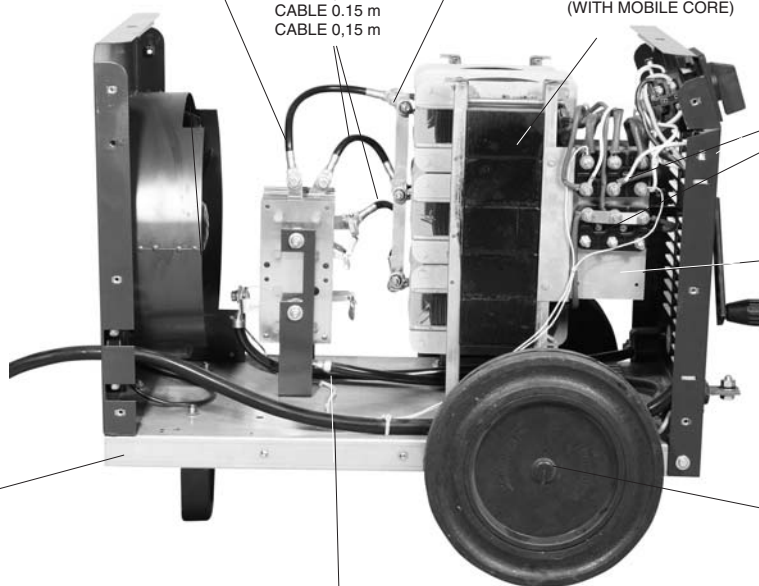
BLOCO DE LIGAÇÃO  
CONNECTING BLOCK  
BLOQUE DE CONEXIÓN

0905379

SUPORTE DO BLOCO  
DE LIGAÇÃO  
CONNECTING  
BLOCK SUPPORT  
SOPORTE DEL  
BLOQUE DE CONEXIÓN

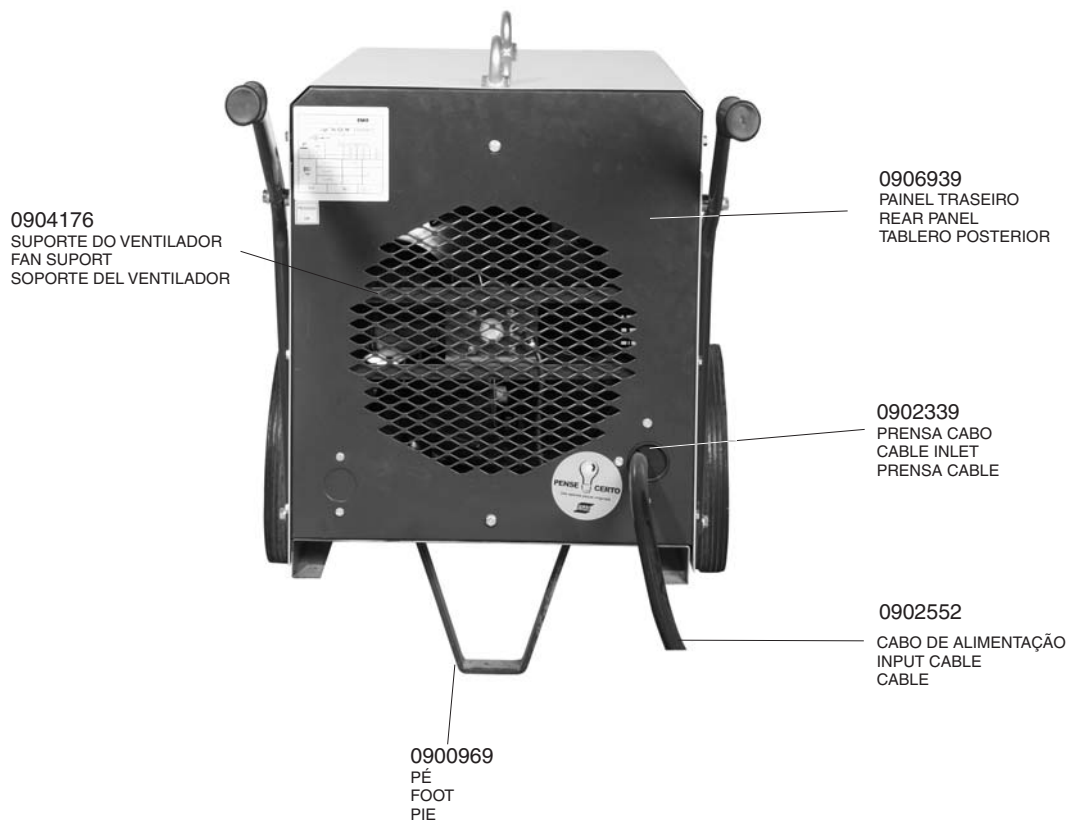
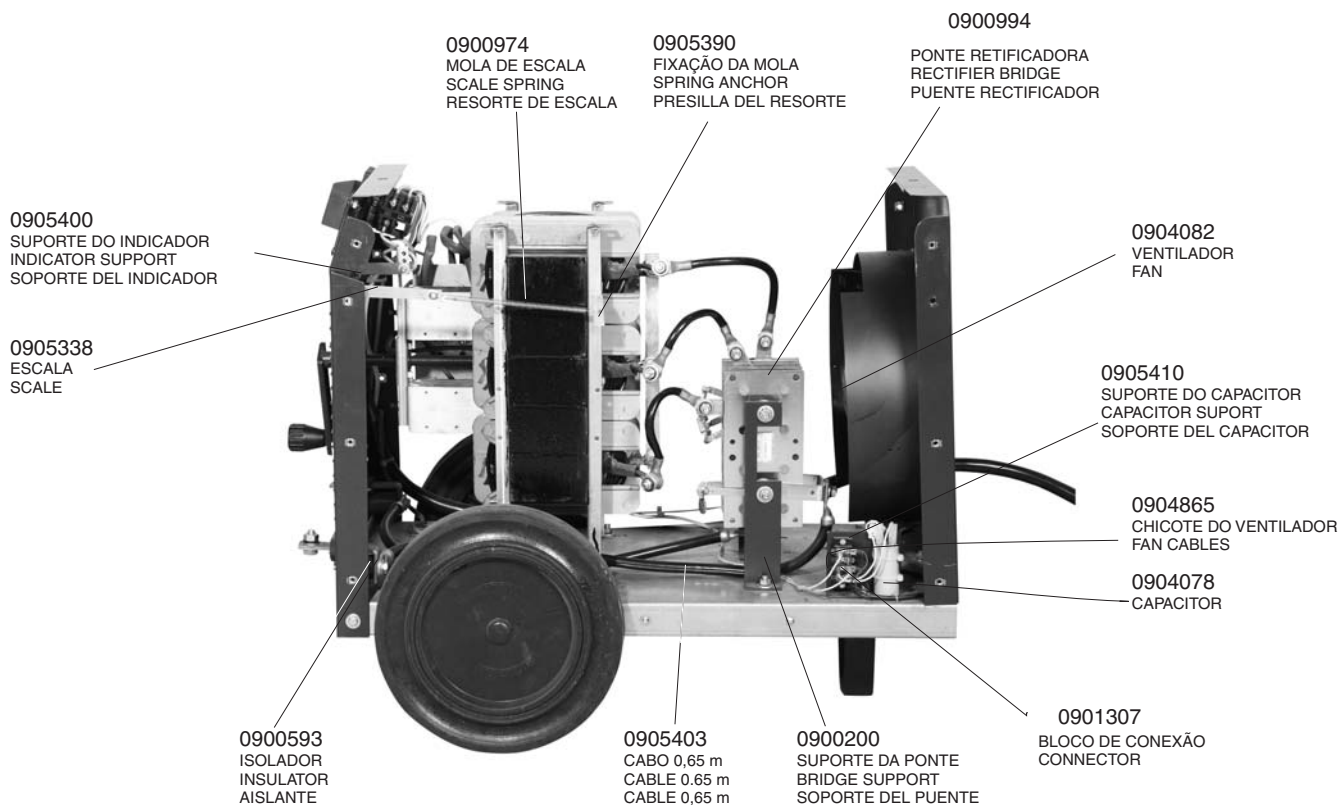
0904858  
CHASSI  
CHASIS

0904675  
EIXO DA RODA  
WHEEL SHAFT  
EJE DELA RUEDA



0905403  
CABO  
CABLE

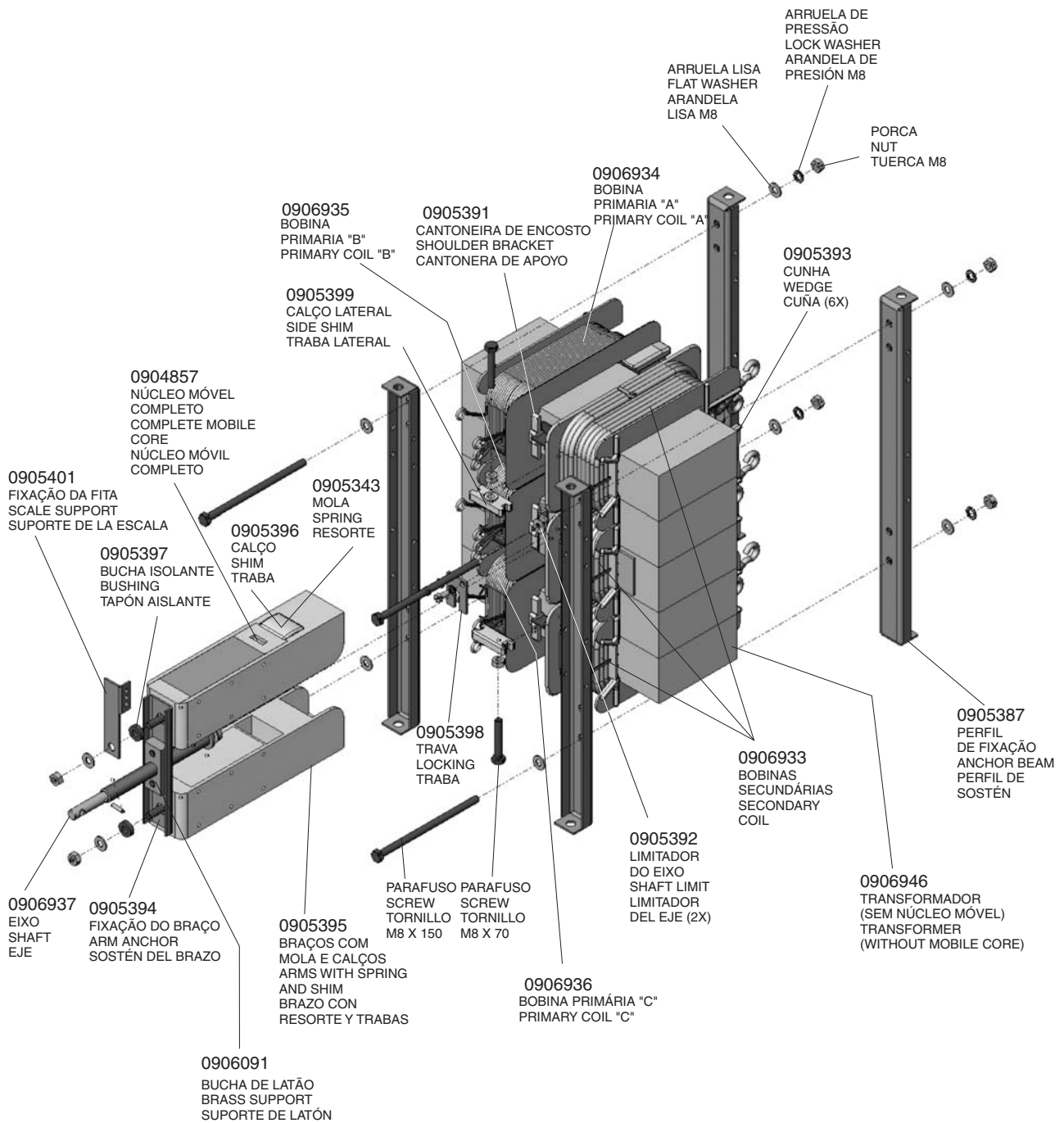




**TRANSFORMADOR - Origo™ Arc 426**

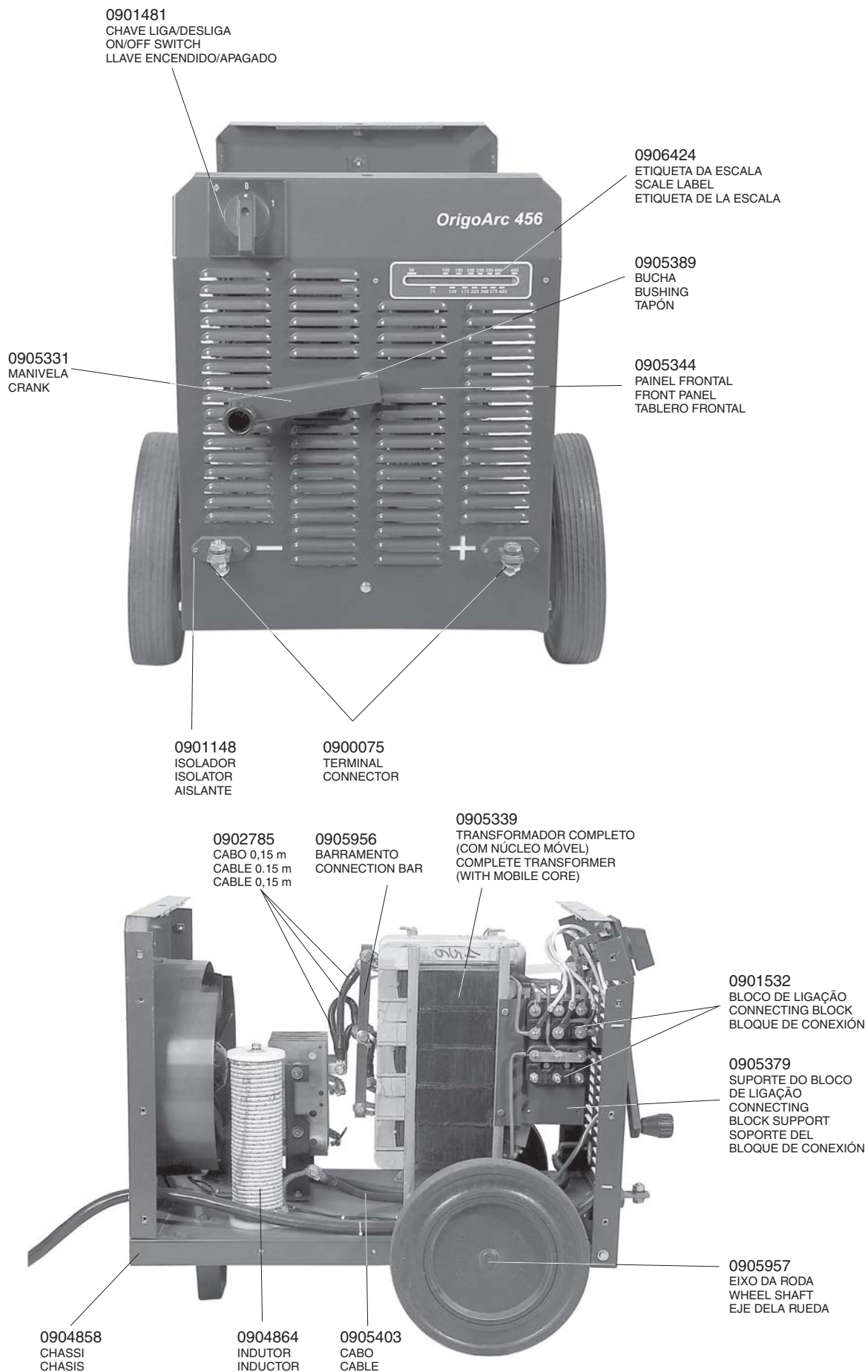
**TRANSFORMER - Origo™ Arc 426**

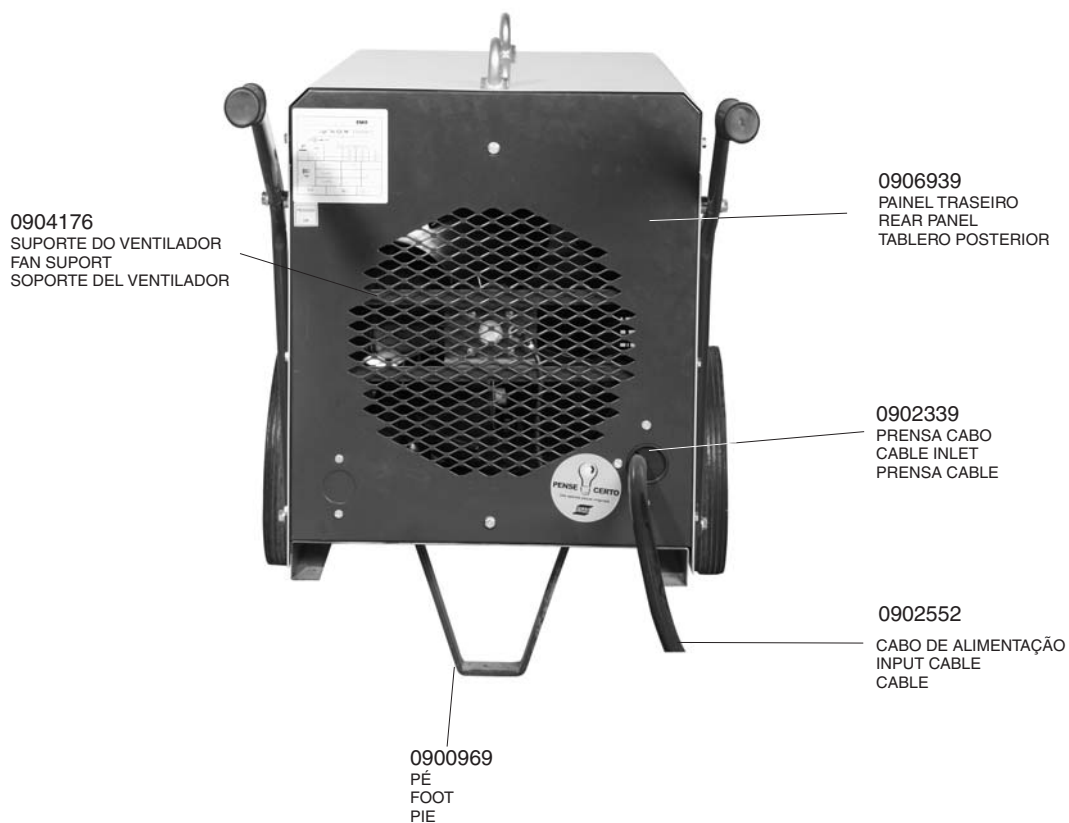
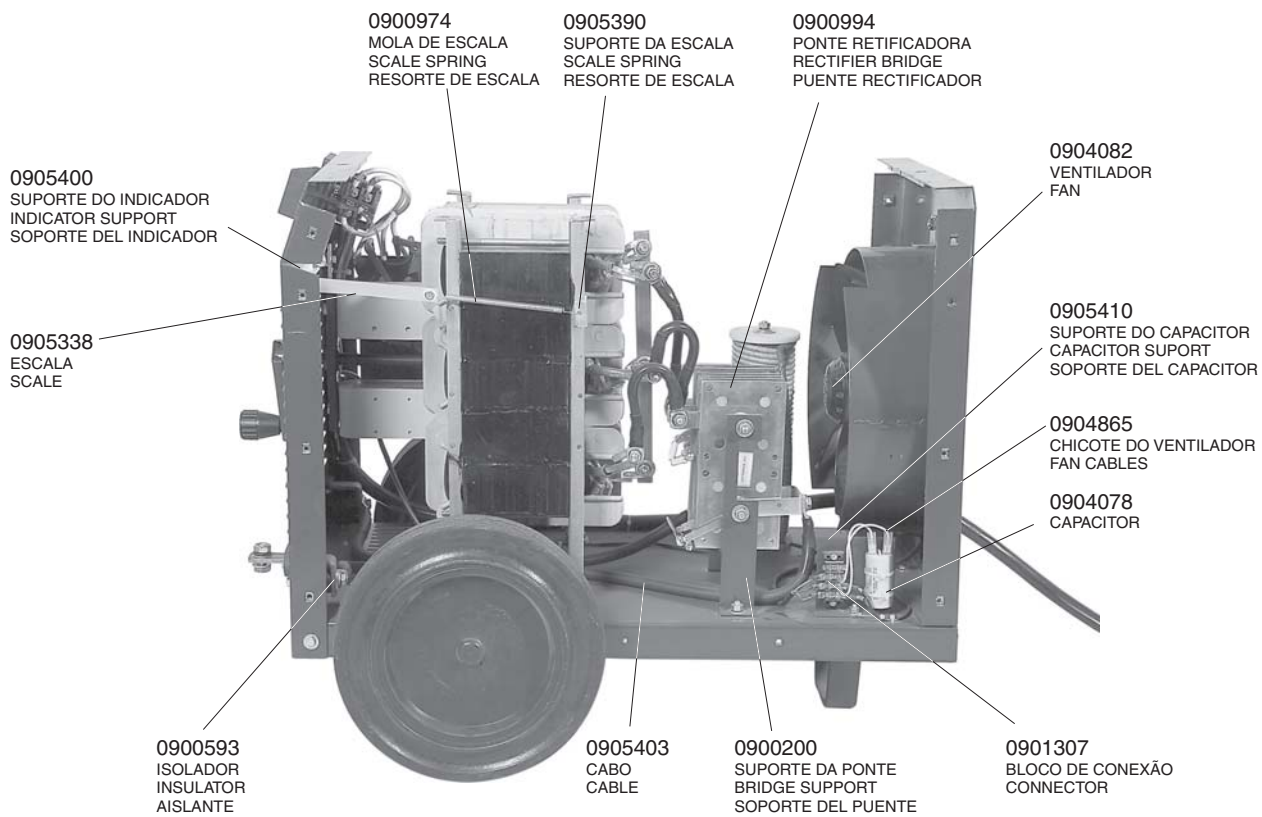
**TRANSFORMADOR - Origo™ Arc 426**





# Origo™ Arc 456

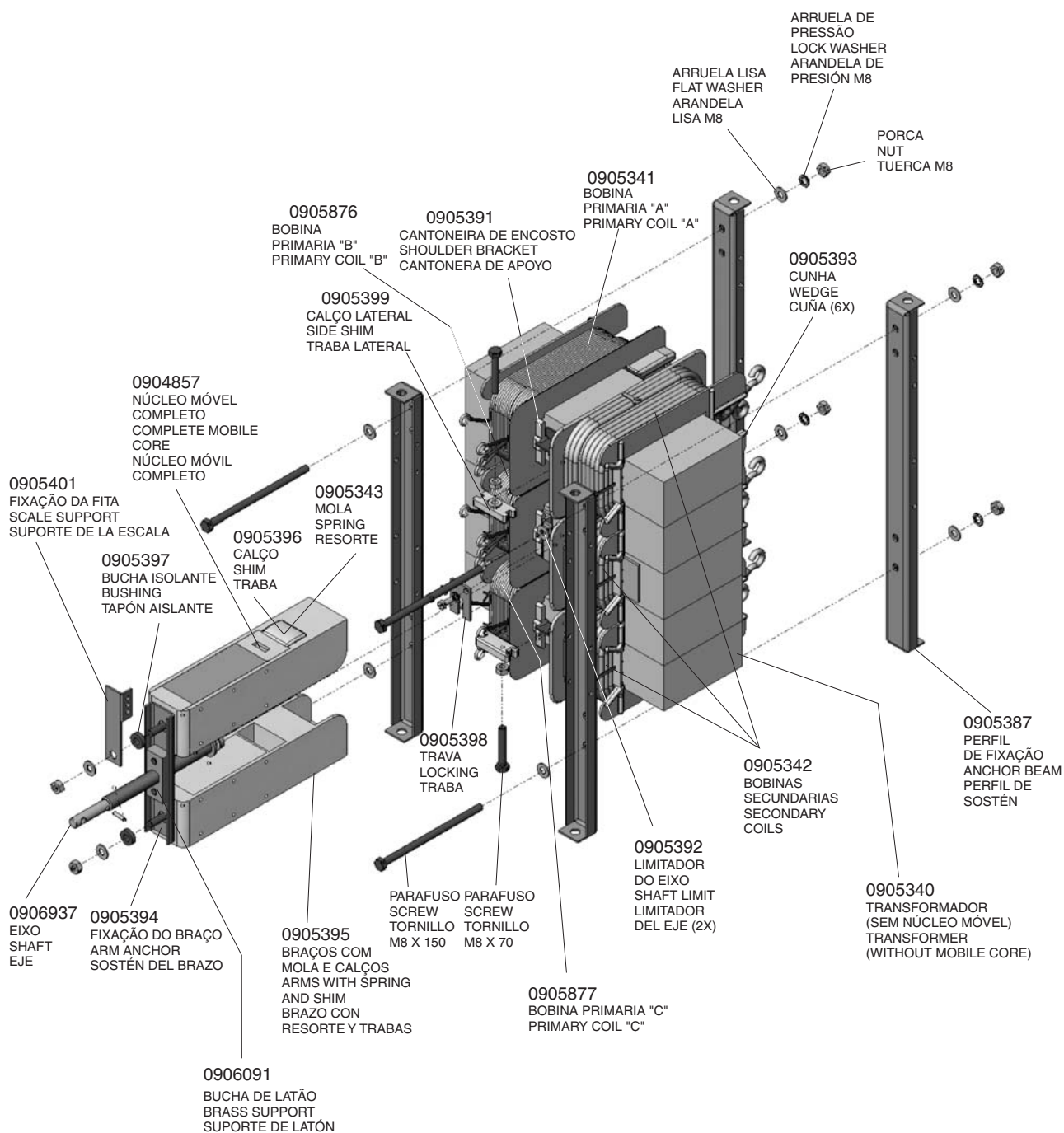




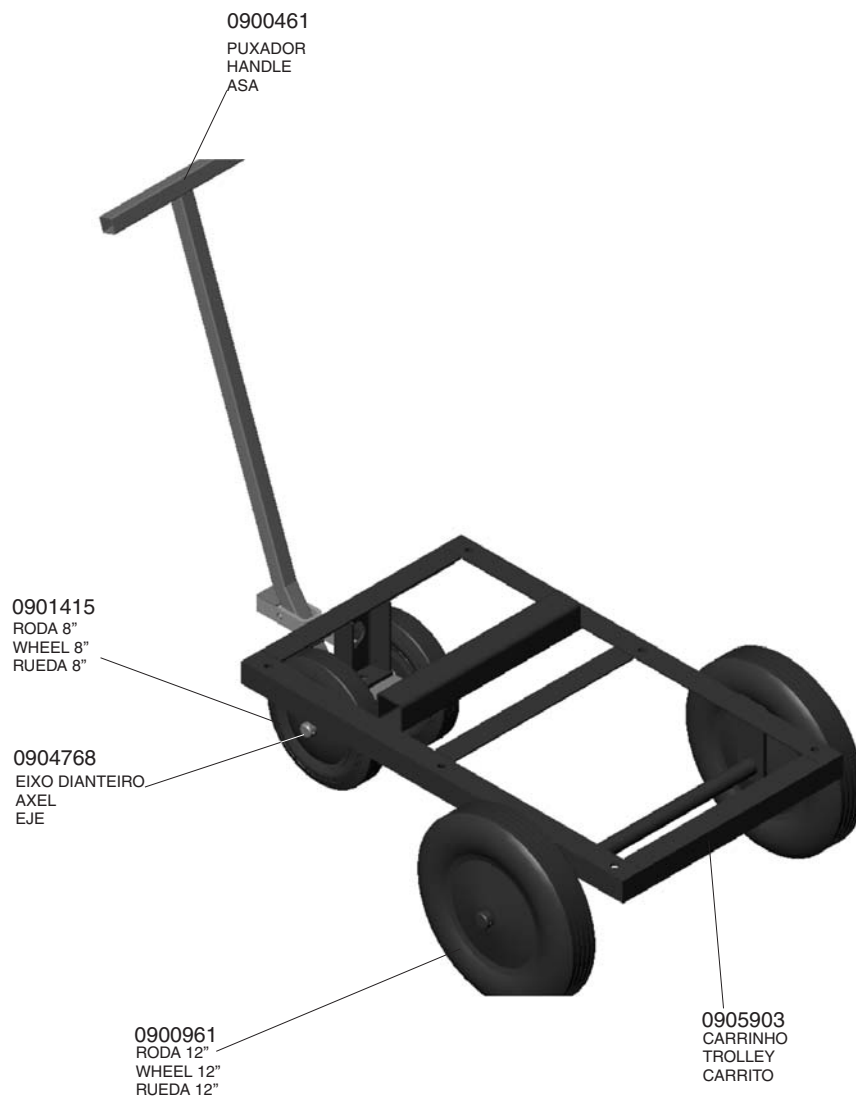
**TRANSFORMADOR - Origo™ Arc 456**

**TRANSFORMER - Origo™ Arc 456**

**TRANSFORMADOR - Origo™ Arc 456**



CARRINHO  
TROLLEY  
CARRITO



**KIT VOLT/AMP.  
VOLT/AMP KIT.  
KIT VOLT/AMP.**



**0901813**  
VISOR  
DISPLAY  
VISOR

**0901881**  
CIRCUITO ELETRÔNICO VOLT/AMP  
ELECTRONIC CIRCUIT VOLT/AMP  
CIRCUITO ELECTRONICO VOLT/AMP

**0906754**  
SUPORTE DO CIRCUITO ELETRÔNICO VOLT/AMP  
ELECTRONIC CIRCUIT SUPORT VOLT/AMP  
SOPORTE DEL CIRCUITO ELECTRONICO VOLT/AMP

**0901811**  
TRANSFORMADOR P/ VOLT/AMP  
TRANSFORMER FOR VOLT/AMP  
TRANSFORMADOR P/ VOLT/AMP

**0906753**  
CHICOTE P/ VOLT/AMP  
SET CABLE VOLT/AMP  
CABLES P/ VOLT/AMP

**0902006**  
SHUNT P/ VOLT/AMP  
SHUNT FOR VOLT/AMP  
SHUNT P/ VOLT/AMP

**0906752**  
PAINEL FRONTAL P/ VOLT/AMP.  
FRONT PANEL FOR VOLT/AMP.  
TABLERO FRONTAL P/ VOLT/AMP.

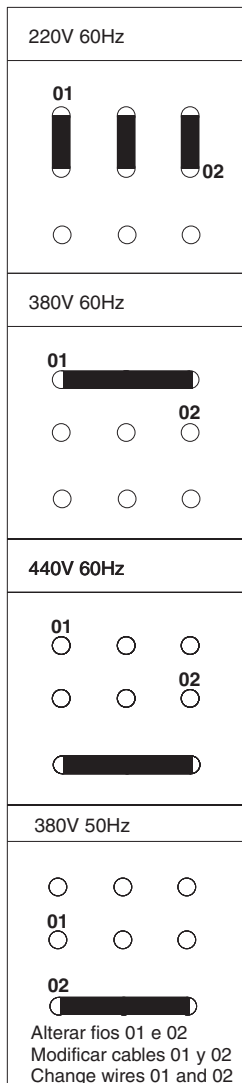
# Apêndice B - ESQUEMA ELÉTRICO

## Appendix B - ELECTRICAL SCHEME

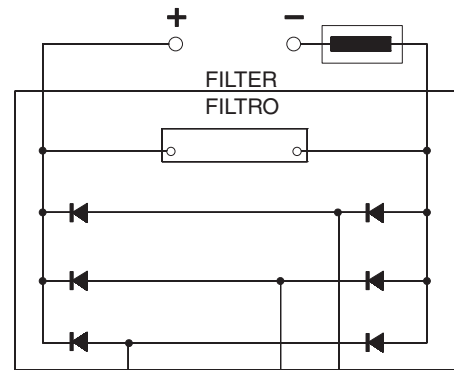
### Apêndice B - ESQUEMA ELÉCTRICO

INDUTOR - Somente para Origo™ Arc 456  
 INDUCTOR - Solamente para Origo™ Arc 456  
 INDUCTOR - Only for Origo™ Arc 456

MUDANÇA DE TENSÃO  
 CAMBIO DE TENSION  
 PRIMARY CONNECTIONS



RETIFICADOR TRIFASICO  
 PUENTE RECTIFICADORA  
 RECTIFIER BRIDGE



SECUNDÁRIO  
 SECONDARY

TRANSFORMADOR  
 TRANSFORMER

PRIMÁRIO  
 PRIMARY

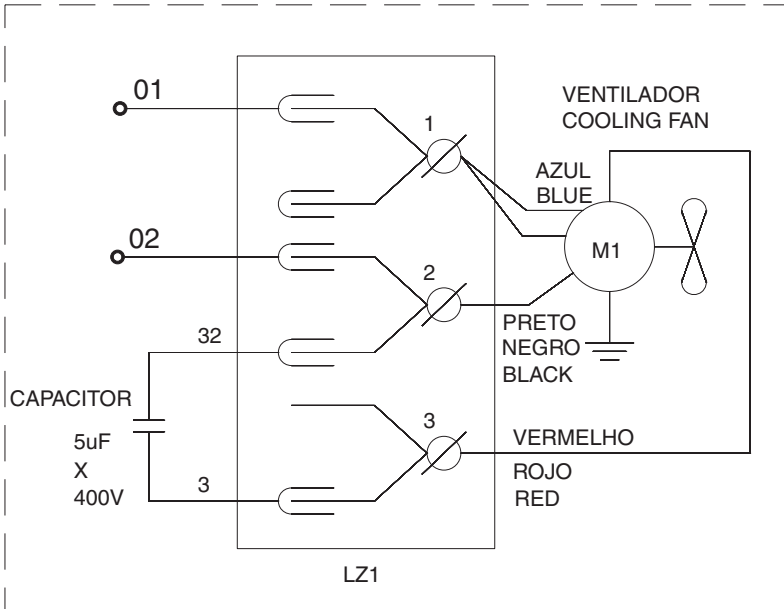
BLOCO DE LIGAÇÃO  
 BLOQUE DE CONEXIONES  
 PRIMARY CONNECTIONS

TERRA  
 TIERRA  
 GROUND

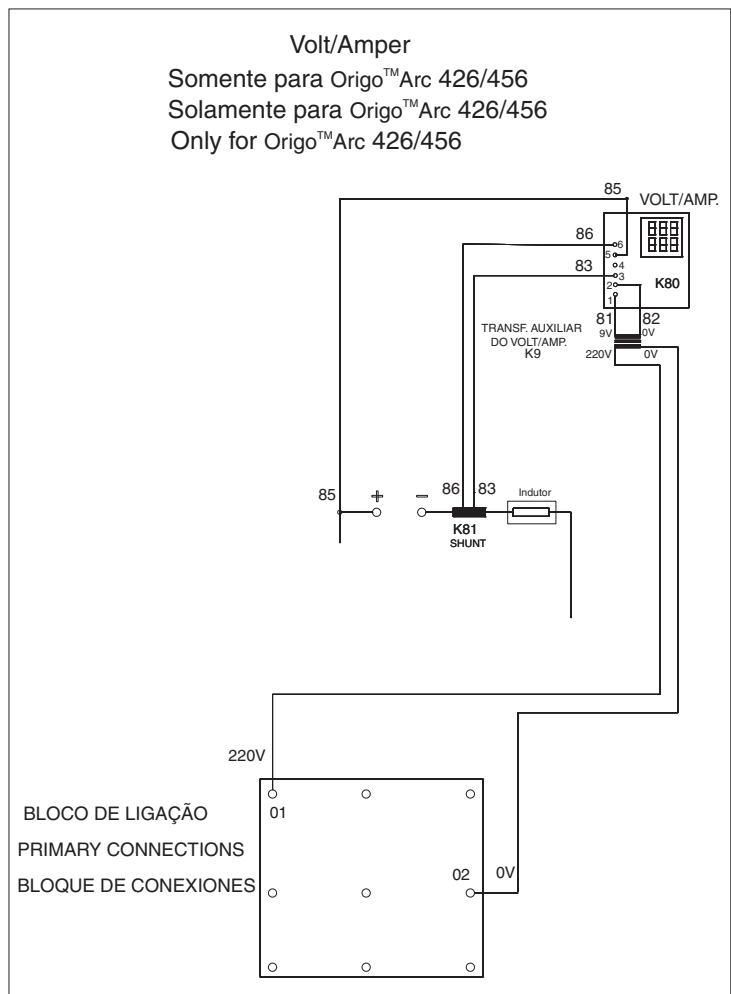
CHAVE LIG/DESL.  
 LLAVE ENCENDIDO/APAGADA  
 ON/OFF SWITCH

R S T

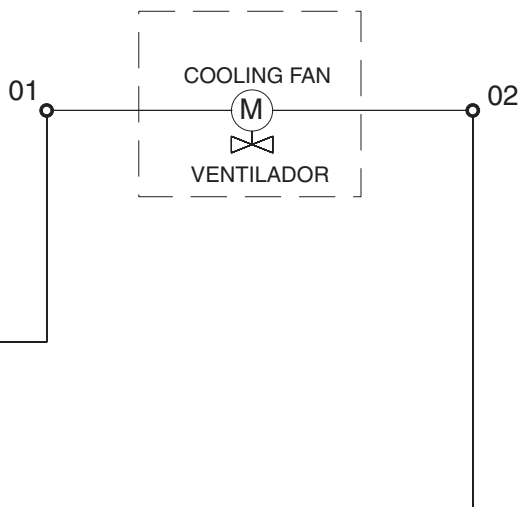
Somente para Origo™ Arc 426/456  
 Solamente para Origo™ Arc 426/456  
 Only for Origo™ Arc 426/456



Volt/Amper  
 Somente para Origo™ Arc 426/456  
 Solamente para Origo™ Arc 426/456  
 Only for Origo™ Arc 426/456



Somente para Origo™ Arc 406  
 Solamente para Origo™ Arc 406  
 Only for Origo™ Arc 406



--- página intencionalmente em branco ---





# ESAB

## BRASIL

### INTERNATIONAL

Brazilian Office  
Phone: +55 31 2191-4431  
Fax: +55 31 2191-4439  
sales\_br@esab.com.br

ESAB Ltda.  
Belo Horizonte (MG)  
Tel.: (31) 2191-4970  
Fax: (31) 2191-4976  
vendas\_bh@esab.com.br

São Paulo (SP)  
Tel.: (11) 2131-4300  
Fax: (11) 5522-8079  
vendas\_sp@esab.com.br

Rio de Janeiro (RJ)  
Tel.: (21) 2141-4333  
Fax: (21) 2141-4320  
vendas\_rj@esab.com.br

Porto Alegre (RS)  
Tel.: (51) 2121-4333  
Fax: (51) 2121-4312  
vendas\_pa@esab.com.br

Salvador (BA)  
Tel.: (71) 2106-4300  
Fax: (71) 2106-4320  
Vendas\_sa@esab.com.br

Recife (PE)  
Tel.: (81) 3322-8242  
Fax: (81) 3471-4944  
Vendas\_re@esab.com.br

## AMÉRICA LATINA

ESAB Centroamerica, S.A.  
Ave Ricardo J Alfaro  
The Century Tower  
Piso 16, Oficina 1618  
Panama, Republica de Panama  
Tel 507 302 7410  
Email: ventas@esab.com.pa

ESAB Chile  
Av. Américo Vespúcio, 2232  
Conchali - Santiago  
Santiago do Chile  
CEP: 8540000  
Tel.: 00 562 719 1400  
e-mail: infoventas@esab.cl

CONARCO ALAMBRES Y  
SOLDADURAS S.A.  
Calle 18, nº 4079  
1672 Villa Lynch  
Buenos Aires  
Phone: +54 11 4 754 7000  
Telefax: +54 11 4753-6313 Home  
market  
E-mail: ventas@esab.com.ar

